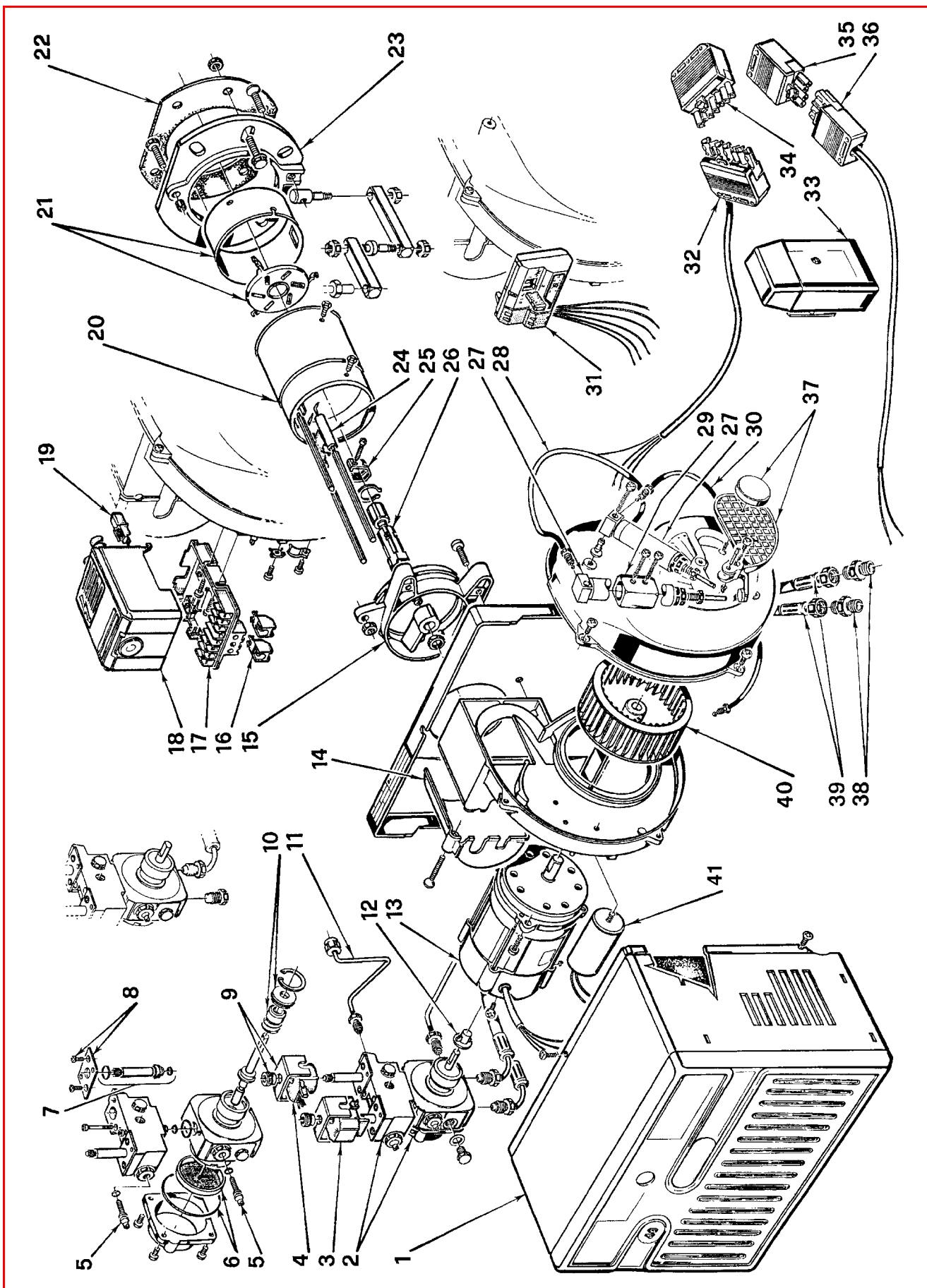


Bruciatore di gasolio • Light oil burner • Brûleur fioul • Öl-Gebläsebrenner
 Stookoliebrander

RIELLO 40 G10 I
 G10 D

COD. 3746613
 COD. 3746686

TIPO / TYPE / TYP 466T1
 TIPO / TYPE / TYP 716T81



N.	COD.	3746613	3746686	DESCRIZIONE	DESCRIPTION	DESCRIPTION	BESCHREIBUNG	BENAMING
1	3007234	•	•	CARENATURA	BODY	CAPOT	VERKLEIDUNG	BRANDERKAP
2	3007343	•		GRUPPO POMPA-VARIATORE	SPEED GEAR PUMP	POMPE VARIATEUR	GETRIEBE-PUMPE	VENTIELENBLOK
2	3008758		•	GRUPPO POMPA-VARIATORE	SPEED GEAR PUMP	POMPE VARIATEUR	GETRIEBE-PUMPE	VENTIELENBLOK
3	3002300	•	•	BOBINA 2	COIL 2	BOBINE V. M 2	MAGNETVENTIL - SPULE 2	SPOEL 2
4	3002279	•	•	BOBINA 1	COIL 1	BOBINE V. M. 1	MAGNETVENTIL - SPULE 1	SPOEL 1
5	3007202	•	•	REGOLATORE	REGULATOR	REGULATEUR	REGLER	REGELAAR
6	3008653	•	•	FILTRO - ANELLO OR	FILTER - O - RING	FILTRE - JOINT TORIQUE	FILTER - O-RING-DICHTUNG	FILTER - DICHTING O - RING
7	3006925	•	•	VALVOLA	NEEDLE VALVE	VANNE MAGNETIQUE	MAGNETVENTIL-KÖRPER	VENTIEL
8	3007203	•	•	PIASTRINA	PLATE	PLAQUETTE ETRIER	PLATTE	BEUGELPLAATJE
9	3006553	•	•	MANTELLO E POMELLO	SHELL AND KNOB	ETRIER ET ECROU	BÜGEL UND KNOPF	BEUGEL EN MOER
10	3000439	•	•	ORGANO DI TENUTA	PUMP SEAL	ORGANE D'ETANCHEITE	DICHTUNGSEINSATZ ANTRIEBSW.	ASDICHTING
11	3006280	•	•	TUBO	TUBE	TUYAU	DRUCKROHR	DRUKLEIDING
12	3000443	•	•	GIUNTO	JOINT	ACCOUPEMENT	KUPPLUNG	KOPPELING
13	3008451	•		MOTORE	MOTOR	MOTEUR	MOTOR	MOTOR
13	3006565	•	•	MOTORE	MOTOR	MOTEUR	MOTOR	MOTOR
14	3006557	•	•	COPERCHIO	COVER	COUVERCLE	DECKEL	DEKSEL
15	3005791	•	•	COLLARE	COLLAR	COLLIER	INNERER FLANSCH	TEGENFLENS
16	3002295	•	•	MORSETTO AUSILIARIO	AUXILIARY CLAMP	BORNE AUXILIAIRE	KLEMME	AUXILIARE KLEMMEN
17	3002278	•	•	MORSETTIERA	TERMINAL BOARD	SOCLE	STECKSOCKEL	BASIS CONTROLEDOOS
18	3001156	•	•	APPARECCHIATURA 530SE*	CONTROL BOX 530SE*	BOITE DE CONTROLE 530SE*	STEUERGERÄT 530SE*	CONTROLEDOOS 530SE*
19	3002280	•	•	FOTORESISTENZA	P.E. CELL	CELLULE PHOTORESISTANCE	FOTOWIDERSTAND	FOTOCCEL
20	3006151	•	•	GRUPPO BOCCAGLIO	BLAST TUBE ASSEMBLY	GROUPE GUEULARD	BRENNERROHR	SYSTEMBRANDERKOPGROEP
21	3006392	•	•	ANELLO CON ELICA	RING AND DIFFUSER DISC	EMBOUT GUEULARD + AF	FLAMMKOPF+STAUSCHEIBE	BRANDERKOPRING+VLAM.
22	3005795	•	•	SCHERMO	GASKET	JOINT	DICHTUNG	DICHTING
23	3005796	•	•	FLANGIA	FLANGE	BRIDE	FLANSCH	FLENS
24	3002918	•	•	GRUPPO ELETTRODI	ELECTRODE ASSEMBLY	GROUPE ELECTRODES	ELEKTRODESYSYSTEM	ELECTRODENGROEP
25	3006552	•	•	FASCETTA	ELECTRODE BRACKET	SUPPORT ELECTRODES	ELECTRODEN HALTERUN G	ELECTRODENKLEM
26	3005764	•	•	PORTAUGELLO	NOZZLE HOLDER	PORTE GICLEUR	DÜSENSTOCK	SPROEIERHOUDER
27	3006499	•	•	MARTINETTO	HYDRAULIC JACK	VERIN AIR	LUFTKLAPPE DRUCKKOLBEN	VIJZEL LUCHTREGELING
28	3007820	•	•	TUBO	TUBE	TUYAU	DRUCKROHR	DRUKLEIDING
29	3007393	•	•	BLOCCETTO	BLOCK	SUPPORT DE VERIN	ENDMASS	VIJZEL STEUN
30	3008052	•	•	TUBO	TUBE	TUYAU	DRUCKROHR	DRUKLEIDING
31	3002301	•	•	ECONOMIZZATORE	ECONOMIZER	ECONOMISEUR	EKONOMISER	BESPAARDER
32	3006386	•	•	PRESA A 7 POLI	7 POLE SOCKET	PRISE 7 POLES	7 - POLIGE STECKDOSE	7 - POLIGE VR. STEKKER
33	3002303	•		SONDA RIV. TEMP. ESTERNA	OUTSIDE TEMP. PROBE	SONDE TEMPERATURE	TEMPERATURSONDE	SONDEBUITENTEMPERATUUR
34	3006937	•	•	SPINA A 7 POLI	7 PIN PLUG	FICHE 7 POLES	7 - POLIGER STECKER	7 - POLIGE STEKKER
35	3006957	•	•	SPINA A 4 POLI	4 PIN PLUG	FICHE 4 POLES	4 - POLIGER STECKER	4 - POLIGE STEKKER
36	3006644	•	•	PRESA A 4 POLI	4 POLE SOCKET	PRISE 4 POLES	4 - POLIGE STECKDOSE	4 - POLIGE VR. STEKKER
37	3007390	•	•	SERRANDA	AIR DAMPER	VOLET AIR	LUFTKLAPPE	LUCHTKLEP
38	3009068	•	•	RACCORDO	CONNECTOR	MAMELON	NIPPEL	NIPPEL
39	3005720	•	•	TUBO FLESSIBILE	FLEXIBLE OIL LINE	FLEXIBLE	SCHLAUCH	FLEXIBEL
40	3005788	•	•	GIRANTE	FAN	VENTILATEUR	GEBLÄSERAD	VENTILATOR
41	3005798	•		CONDENSATORE 4 µF	CAPACITOR 4 µF	CONDENSATEUR 4 µF	KONDENSATOR 4 µF	CONDENSATOR 4 µF
41	3005758	•	•	CONDENSATORE 2,5 µF	CAPACITOR 2.5 µF	CONDENSATEUR 2,5 µF	KONDENSATOR 2,5 µF	CONDENSATOR 2,5 µF