

LA 11MS
LA 16MS

Dimplex

**Montage- und
Gebrauchsanweisung**

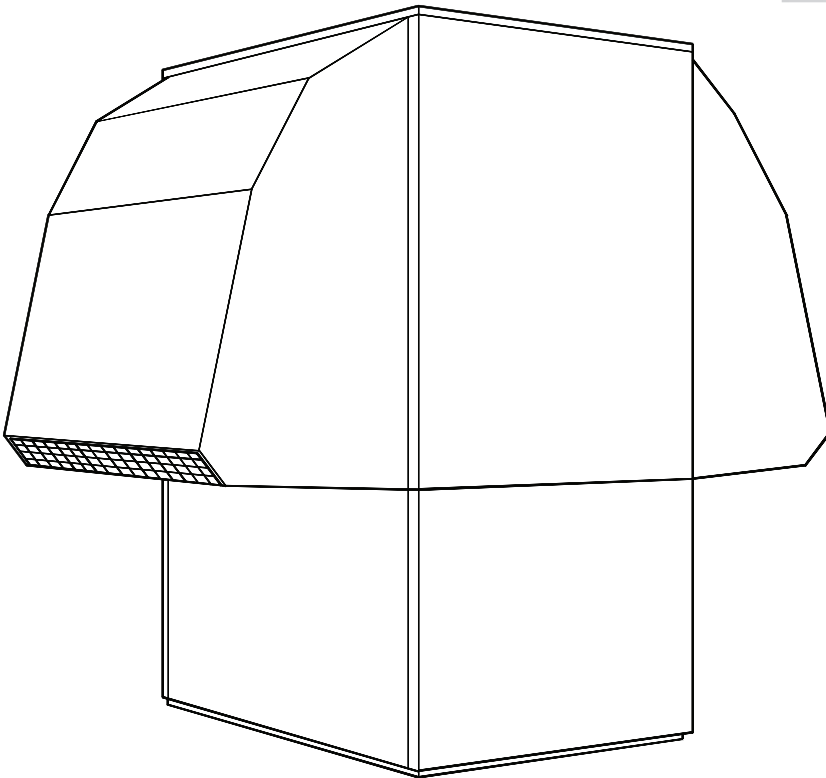
Deutsch

**Installation and
Operating Instructions**

English

**Instructions d'installation
et d'utilisation**

Français



**Luft/Wasser-
Wärmepumpe für
Außenaufstellung**

**Air-to-Water Heat
Pump for Outdoor
Installation**

**Pompe à chaleur
air-eau pour
installation
extérieure**

Inhaltsverzeichnis

| | | |
|-----------|---|------------|
| 1 | Bitte sofort lesen | D-2 |
| 1.1 | Wichtige Hinweise | D-2 |
| 1.2 | Gesetzliche Vorschriften und Richtlinien | D-2 |
| 1.3 | Energiesparende Handhabung der Wärmepumpe | D-2 |
| 2 | Verwendungszweck der Wärmepumpe | D-3 |
| 2.1 | Anwendungsbereich | D-3 |
| 2.2 | Arbeitsweise | D-3 |
| 3 | Lieferumfang..... | D-3 |
| 3.1 | Grundgerät..... | D-3 |
| 3.2 | Schaltkasten | D-3 |
| 3.3 | Wärmepumpenregler | D-4 |
| 4 | Transport..... | D-4 |
| 5 | Aufstellung..... | D-4 |
| 5.1 | Allgemein | D-4 |
| 5.2 | Kondensatleitung | D-4 |
| 6 | Montage..... | D-5 |
| 6.1 | Allgemein | D-5 |
| 6.2 | Heizungsseitiger Anschluss..... | D-5 |
| 6.3 | Elektrischer Anschluss..... | D-5 |
| 7 | Inbetriebnahme..... | D-5 |
| 7.1 | Allgemein | D-5 |
| 7.2 | Vorbereitung | D-5 |
| 7.3 | Vorgehensweise | D-5 |
| 8 | Reinigung / Pflege | D-6 |
| 8.1 | Pflege..... | D-6 |
| 8.2 | Reinigung Heizungsseite | D-6 |
| 8.3 | Reinigung Luftseite | D-7 |
| 9 | Störungen / Fehlersuche | D-7 |
| 10 | Außerbetriebnahme / Entsorgung | D-7 |
| 11 | Geräteinformation | D-8 |
| 12 | Garantiekunde..... | D-9 |
| | Anhang / Appendix / Annexes | A-I |

1 Bitte sofort lesen

1.1 Wichtige Hinweise

⚠ ACHTUNG!

Das Gerät ist nicht für Frequenzumrichterbetrieb geeignet.

⚠ ACHTUNG!

Die Wärmepumpe darf beim Transport nur bis zu einer Neigung von 45° (in jeder Richtung) gekippt werden.

⚠ ACHTUNG!

Wärmepumpe und Transportpalette sind nur durch die Verpackungsfolie verbunden.

⚠ ACHTUNG!

Der Ansaug- und Ausblasbereich darf nicht eingeengt oder zugestellt werden.

⚠ ACHTUNG!

Verwenden Sie nie sand-, soda-, säure- oder chloridhaltige Putzmittel, da diese die Oberfläche angreifen.

⚠ ACHTUNG!

Zur Vermeidung von Ablagerungen (z.B. Rost) im Kondensator der Wärmepumpe wird empfohlen, ein geeignetes Korrosionsschutzsystem einzusetzen.

⚠ ACHTUNG!

Vor Öffnen des Gerätes ist sicherzustellen, dass alle Stromkreise spannungsfrei geschaltet sind.

⚠ ACHTUNG!

Arbeiten an der Wärmepumpe dürfen nur vom autorisierten und sachkundigen Kundendienst durchgeführt werden.

1.2 Gesetzliche Vorschriften und Richtlinien

Bei der Konstruktion und Ausführung der Wärmepumpe wurden alle entsprechenden EG-Richtlinien, DIN- und VDE-Vorschriften eingehalten (siehe CE-Konformitätserklärung).

Beim elektrischen Anschluss der Wärmepumpe sind die entsprechenden VDE-, EN- und IEC-Normen einzuhalten. Außerdem müssen die Anschlussbedingungen der Versorgungsnetzbetreiber beachtet werden.

Beim Anschließen der Heizungsanlage sind die einschlägigen Vorschriften einzuhalten.

1.3 Energiesparende Handhabung der Wärmepumpe

Mit dem Kauf dieser Wärmepumpe tragen Sie zur Schonung der Umwelt bei. Die Voraussetzung für eine energiesparende Betriebsweise ist die richtige Auslegung der Wärmequellen- und Wärmenutzungsanlage.

Besonders wichtig für die Effektivität einer Wärmepumpe ist es, die Temperaturdifferenz zwischen Heizwasser und Wärmequelle möglichst gering zu halten. Deshalb ist eine sorgfältige Auslegung der Wärmequelle und der Heizungsanlage dringend anzuraten. **Eine um ein Kelvin (ein °C) höhere Temperaturdifferenz führt zu einer Steigerung des Stromverbrauches von ca. 2,5 %.** Es ist darauf zu achten, dass bei der Auslegung der Heizanlage auch Sonderverbraucher, wie z.B. die Warmwasserbereitung berücksichtigt und für niedrige Temperaturen dimensioniert werden. **Eine Fußbodenheizung (Flächenheizung)** ist durch niedrige Vorlauftemperaturen (30 °C bis 40 °C) optimal für den Einsatz einer Wärmepumpe geeignet.

Während des Betriebes ist es wichtig, dass keine Verunreinigungen der Wärmetauscher auftreten, weil dadurch die Temperaturdifferenz erhöht und damit die Leistungszahl verschlechtert wird.

Einen beträchtlichen Beitrag zur energiesparenden Handhabung leistet auch der Wärmepumpenregler bei richtiger Einstellung. Weitere Hinweise dazu sind der Gebrauchsanweisung des Wärmepumpenreglers zu entnehmen.

2 Verwendungszweck der Wärmepumpe

2.1 Anwendungsbereich

Die Luft-Wasser-Wärmepumpe kann in vorhandenen oder neu zu errichtenden Heizungsanlagen eingesetzt werden.

Die Wärmepumpe ist ausschließlich für die Erwärmung von Heiz- und Brauchwasser konzipiert!

Die Wärmepumpe ist für den monoenergetischen und bivalenten Betrieb bis -20 °C Luftaußentemperatur geeignet.

Im Dauerlauf ist eine Temperatur des Heizwasserrücklaufs von mehr als 18 °C bzw. 20 °C (siehe Anhang Einsatzbereich) einzuhalten, um ein einwandfreies Abtauen des Verdampfers zu gewährleisten.

Die Wärmepumpe ist nicht ausgelegt für den erhöhten Wärmebedarf während der Bauaustrocknung, deshalb muss der zusätzliche Wärmebedarf mit speziellen, bauseitigen Geräten erfolgen. Für eine Bauaustrocknung im Herbst oder Winter empfiehlt es sich einen zusätzlichen Elektroheizstab (als Zubehör erhältlich) zu installieren.

⚠ ACHTUNG!

Das Gerät ist nicht für Frequenzumrichterbetrieb geeignet.

2.2 Arbeitsweise

Umgebungsluft wird vom Ventilator angesaugt und dabei über den Verdampfer (Wärmetauscher) geleitet. Der Verdampfer kühlt die Luft ab, d.h. er entzieht ihr Wärme. Die gewonnene Wärme wird im Verdampfer auf das Arbeitsmedium (Kältemittel) übertragen.

Mit Hilfe eines elektrisch angetriebenen Verdichters wird die aufgenommene Wärme durch Druckerhöhung auf ein höheres Temperaturniveau "gepumpt" und über den Verflüssiger (Wärmetauscher) an das Heizwasser abgegeben.

Dabei wird die elektrische Energie eingesetzt, um die Wärme der Umwelt auf ein höheres Temperaturniveau anzuheben. Da die der Luft entzogene Energie auf das Heizwasser übertragen wird, bezeichnet man dieses Gerät als Luft-Wasser-Wärmepumpe.

Die Luft-Wasser-Wärmepumpe besteht aus den Hauptbauteilen Verdampfer, Ventilator und Expansionsventil, sowie dem geräuscharmen Verdichter, dem Verflüssiger und der elektrischen Steuerung.

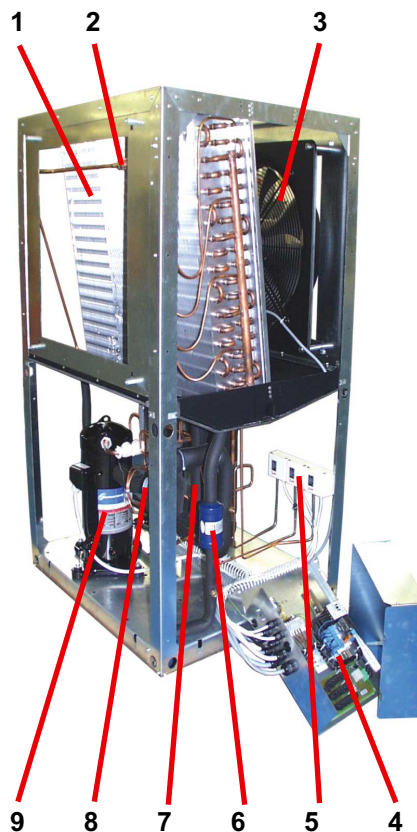
Bei tiefen Umgebungstemperaturen lagert sich Luftfeuchtigkeit als Reif auf dem Verdampfer an und verschlechtert die Wärmeübertragung. Der Verdampfer wird durch die Wärmepumpe nach Bedarf automatisch abgetaut. Je nach Witterung können dabei Dampfschwaden am Luftausblas entstehen.

3 Lieferumfang

3.1 Grundgerät

Die Wärmepumpe wird in Kompaktbauweise geliefert und enthält unten aufgeführte Bauteile.

Als Kältemittel wird R404A verwendet.



- 1) Verdampfer
- 2) Rückschlagventil
- 3) Ventilator
- 4) Schaltkasten
- 5) Pressostate
- 6) Filtertrockner
- 7) Verflüssiger
- 8) Expansionsventil
- 9) Verdichter

3.2 Schaltkasten

Der Schaltkasten befindet sich in der Wärmepumpe. Nach Abnahme der unteren Frontabdeckung und dem Lösen der sich rechts oben befindenden Befestigungsschraube kann der Schaltkasten herausgeklappt werden.

Im Schaltkasten befinden sich die Netzanschlussklemmen, sowie die Leistungsschütze und die Sanftanlauf-Einheit.

Der Steckverbinder für die Steuerleitung befindet sich am Geräteboden in unmittelbarer Nähe der Leitungsdurchführung durch den Boden.

3.3 Wärmepumpenregler

Für den Betrieb Ihrer Luft-Wasser-Wärmepumpe ist der im Lieferumfang enthaltene Wärmepumpenregler zu verwenden.

Der Wärmepumpenregler ist ein komfortables elektronisches Regel- und Steuergerät. Er steuert und überwacht die gesamte Heizungsanlage in Abhängigkeit von der Außentemperatur, die Warmwasserbereitung und die sicherheitstechnischen Einrichtungen.

Bauseits anzubringende Fühler für Rücklauf- und Außentemperatur incl. Befestigungsmaterial liegen dem Regler bzw. dieser Anweisung bei.

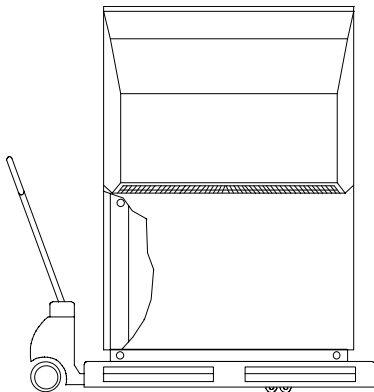
Funktionsweise und Handhabung des Wärmepumpenreglers sind in der dazu beiliegenden Gebrauchsanweisung beschrieben.

4 Transport

⚠ ACHTUNG!

Die Wärmepumpe darf beim Transport nur bis zu einer Neigung von 45° (in jeder Richtung) gekippt werden.

Der Transport zum endgültigen Aufstellungsort sollte mit Holzrost erfolgen. Das Grundgerät bietet einerseits die Transportmöglichkeit mit Hubwagen, Sackkarre o.ä., oder mittels 3/4" Rohren, die durch Bohrungen in der Grundplatte, bzw. im Rahmen geführt werden.

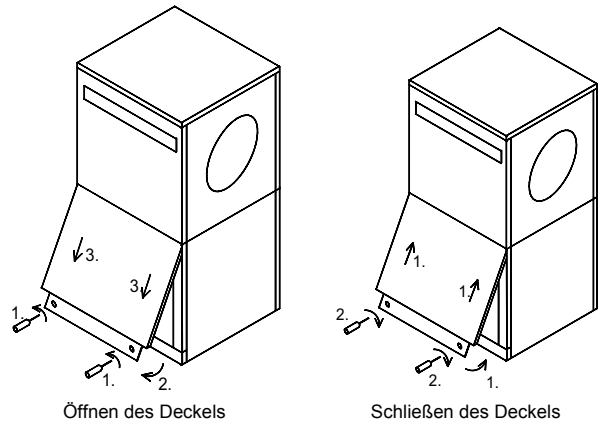


⚠ ACHTUNG!

Wärmepumpe und Transportpalette sind nur durch die Verpackungsfolie verbunden.

Zur Nutzung der Transportbohrungen im Rahmen ist es notwendig die unteren Fassadierungsteile abzunehmen. Dazu werden jeweils zwei Schrauben am Sockel gelöst und die Bleche durch Zurückziehen, oben ausgehängt. Beim Einhängen der Blechteile sollten diese mit leichtem Druck nach oben geschoben werden.

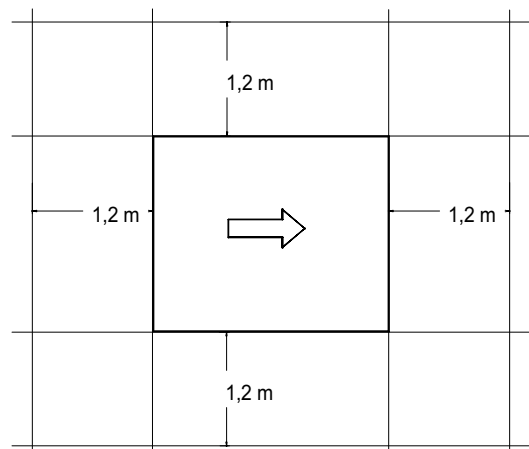
Beim Durchstecken der Tragrohre durch den Rahmen ist darauf zu achten, dass keine Bauteile beschädigt werden.



5 Aufstellung

5.1 Allgemein

Das Gerät ist grundsätzlich auf einer dauerhaft ebenen, glatten und waagrechten Fläche aufzustellen. Dabei sollte der Rahmen rundum dicht am Boden anliegen, um eine geeignete Schallabdichtung zu gewährleisten und ein Auskühlen wasserführender Teile zu verhindern. Ist dies nicht der Fall, können zusätzliche dämmende Maßnahmen notwendig werden. Wartungsarbeiten müssen problemlos durchgeführt werden können. Dies ist gewährleistet, wenn ein Abstand von 1,2 m zu festen Wänden eingehalten wird.



⚠ ACHTUNG!

Der Ansaug- und Ausblasbereich darf nicht eingeengt oder zugestellt werden.

5.2 Kondensatleitung

Das im Betrieb anfallende Kondensatwasser muss frostfrei abgeleitet werden. Um einen einwandfreien Abfluss zu gewährleisten, muss die Wärmepumpe waagrecht stehen. Das Kondensatwasserrohr muss mindestens einen Durchmesser von 50 mm haben und sollte frostsicher in den Abwasserkanal geführt werden. Kondensat nicht direkt in Klärbecken und Gruben einleiten, da die aggressiven Dämpfe den Verdampfer zerstören können.

6 Montage

6.1 Allgemein

An der Wärmepumpe sind folgende Anschlüsse herzustellen:

- Vor-/Rückläufe der Heizungsanlage
- Kondensatablauf
- Steuerleitung zum Wärmepumpenregler
- Stromversorgung

6.2 Heizungsseitiger Anschluss

Die heizungsseitigen Anschlüsse an der Wärmepumpe sind mit 1" Außengewinde versehen. Die anzuschließenden Schläuche werden nach unten aus dem Gerät geführt. Beim Anschluss an die Wärmepumpe muss an den Übergängen mit einem Schlüssel gegengehalten werden.

Bevor die heizwasserseitigen Anschlüsse der Wärmepumpe erfolgen, muss die Heizungsanlage gespült werden, um eventuell vorhandene Verunreinigungen, Reste von Dichtmaterial oder ähnliches zu entfernen. Ein Ansammeln von Rückständen im Verflüssiger kann zum Totalausfall der Wärmepumpe führen. Für Anlagen mit absperzbarem Heizwasserdurchfluss, bedingt durch Heizkörper- bzw. Thermostatventile, muss ein Überströmventil bauseits hinter der Heizungspumpe in einem Heizungsby-pass eingebaut werden. Dies sichert einen Mindestheizwasserdurchfluss durch die Wärmepumpe und verhindert Störungen.

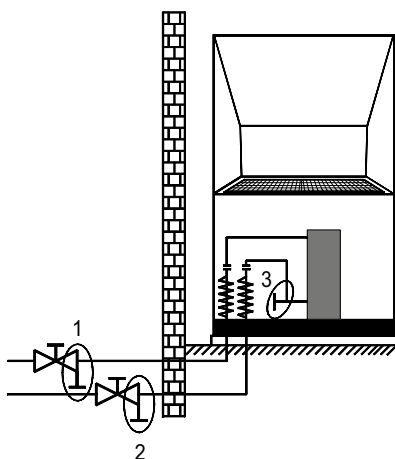
Nach erstellter heizungsseitiger Installation ist die Heizungsanlage zu füllen, zu entlüften und abzudrücken.

Mindestheizwasserdurchsatz

Der Mindestheizwasserdurchsatz der Wärmepumpe ist in jedem Betriebszustand der Heizungsanlage sicherzustellen. Dieses kann z.B. durch Installation eines differenzdrucklosen Verteilers oder eines Überströmventiles erreicht werden. Die Einstellung eines Überströmventiles ist in Kapitel Inbetriebnahme erklärt.

Frostschutz

Bei Wärmepumpen, die frostgefährdet aufgestellt sind, sollte eine manuelle Entleerung (siehe Bild) vorgesehen werden. Sofern Regler und Heizungsumwälzpumpe betriebsbereit sind, arbeitet die Frostschutzfunktion des Reglers. Bei Außerbetriebnahme der Wärmepumpe oder Stromausfall ist die Anlage zu entleeren. Bei Wärmepumpenanlagen, an denen ein Stromausfall nicht erkannt werden kann (Ferienhaus), ist der Heizungskreis mit einem geeigneten Frostschutz zu betreiben.



6.3 Elektrischer Anschluss

Der Leistungsanschluss der Wärmepumpe erfolgt über ein handelsübliches 3-adriges Kabel.

Das Kabel ist bauseits beizustellen und der Leitungsquerschnitt gemäß der max. Stromaufnahme der Wärmepumpe (siehe Anhang Geräteinformation) sowie der einschlägigen EN- (VDE-) und VNB-Vorschriften zu wählen.

In der Leistungsversorgung für die Wärmepumpe ist eine Abschaltung mit mindestens 3 mm Kontaktöffnungsabstand (z.B. EVU-Sperrschütz, Leistungsschütz), sowie ein 1-poliger Sicherungsautomat, vorzusehen (Auslösestrom gemäß Geräteinformation).

Die Steuerspannung wird über die Steuerleitung und den Wärmepumpenregler zugeführt.

Die Stromversorgung des Wärmepumpenreglers mit 230V AC-50 Hz, erfolgt gemäß seiner eigenen Gebrauchsanweisung (Absicherung 16 A).

Die Steuerleitung (nicht im Lieferumfang enthalten) wird mit den beiden rechteckigen Steckverbindern mit dem Wärmepumpenregler verbunden. In der Wärmepumpe ist der Steckverbinder am Geräteboden, in unmittelbarer Nähe der Leitungsdurchführung durch den Boden, zu verwenden. Genauere Anweisungen sind der Gebrauchsanweisung des Wärmepumpenreglers zu entnehmen.

Detaillierte Informationen siehe Anhang Stromlaufpläne.

7 Inbetriebnahme

7.1 Allgemein

Um eine ordnungsgemäße Inbetriebnahme zu gewährleisten, sollte diese von einem vom Werk autorisierten Kundendienst durchgeführt werden. Unter bestimmten Bedingungen ist damit eine Verlängerung der Gewährleistung verbunden (vgl. Garantieleistung).

7.2 Vorbereitung

Vor der Inbetriebnahme müssen folgende Punkte geprüft werden:

- Alle Anschlüsse der Wärmepumpe müssen, wie in Kapitel 6 beschrieben, montiert sein.
- Im Heizkreislauf müssen alle Schieber, die den korrekten Fluss des Heizwassers behindern könnten, geöffnet sein.
- Der Luftansaug-/ausblasweg muss frei sein.
- Die Drehrichtung des Ventilators muss der Pfeilrichtung entsprechen.
- Die Einstellungen des Wärmepumpenreglers müssen gemäß seiner Gebrauchsanweisung an die Heizungsanlage angepasst sein.
- Der Kondensatablauf muss sichergestellt sein.

7.3 Vorgehensweise

Die Inbetriebnahme der Wärmepumpe erfolgt über den Wärmepumpenregler. Die Einstellungen müssen gemäß dessen Anleitung vollzogen werden.

Wird der Mindestheizwasserdurchsatz mittels Überströmventil sichergestellt, so ist dieses auf die Heizungsanlage abzustimmen. Eine falsche Einstellung kann zu verschiedenen Fehlerbil-

dem und einem erhöhten Energiebedarf führen. Um das Überströmventil richtig einzustellen, empfehlen wir folgende Vorgehensweise:

Schließen Sie alle Heizkreise, die auch in Betrieb je nach Nutzung geschlossen sein können, so dass der vom Wasserdurchsatz ungünstigste Betriebszustand vorliegt. Dies sind in der Regel die Heizkreise der Räume auf der Süd- und Westseite. Mindestens ein Heizkreis muss geöffnet bleiben (z.B. Bad).

Das Überströmventil ist so weit zu öffnen, dass sich bei der aktuellen Wärmequellentemperatur die in der nachstehenden Tabelle angegebene maximale Temperaturspreizung zwischen Heizungsvor- und Rücklauf ergibt. Die Temperaturspreizung ist möglichst nahe an der Wärmepumpe zu messen. Bei monoenergetischen Anlagen ist der Heizstab zu deaktivieren.

| Wärmequellen- temperatur | | max. Temperaturspreizung zwischen Heizungsvor- und Rücklauf |
|-----------------------------|--------|---|
| von | bis | |
| -20 °C | -15 °C | 4 K |
| -14 °C | -10 °C | 5 K |
| -9 °C | -5 °C | 6 K |
| -4 °C | 0 °C | 7 K |
| 1 °C | 5 °C | 8 K |
| 6 °C | 10 °C | 9 K |
| 11 °C | 15 °C | 10 K |
| 16 °C | 20 °C | 11 K |
| 21 °C | 25 °C | 12 K |
| 26 °C | 30 °C | 13 K |
| 31 °C | 35 °C | 14 K |

Störungen während des Betriebes werden ebenfalls am Wärmepumpenregler angezeigt und können, wie in der Gebrauchsanweisung des Wärmepumpenreglers beschrieben, behoben werden.

Bei Außentemperaturen kleiner 10 °C und Heizwassertemperaturen kleiner als 16 °C ist der Pufferspeicher mit dem zweiten Wärmeerzeuger auf mindestens 25 °C aufzuheizen.

Folgender Ablauf ist einzuhalten um die Inbetriebnahme störungsfrei zu realisieren:

- 1) Alle Heizkreise schließen.
- 2) Überströmventil ganz öffnen.
- 3) Am Regler Betriebsart Automatik wählen.
- 4) Warten bis der Pufferspeicher eine Temperatur von mindestens 25 °C erreicht hat.
- 5) Anschließend werden die Schieber der Heizkreise nacheinander wieder langsam geöffnet und zwar so, dass der Heizwasserdurchsatz durch leichtes Öffnen des betreffenden Heizungskreises stetig erhöht wird. Die Heizwassertemperatur im Pufferspeicher darf dabei nicht unter 20 °C absinken, um jederzeit eine Abtauung der Wärmepumpe zu ermöglichen.
- 6) Wenn alle Heizkreise voll geöffnet sind und eine Heizwassertemperatur im Pufferspeicher von ca. 20 °C gehalten wird, ist die Mindestvolumenstrommenge am Überströmventil und Heizungsumwälzpumpe einzustellen.
- 7) Neubauten haben wegen der zur Bauaustrocknung benötigten Energie einen erhöhten Wärmebedarf. Dieser erhöhte Wärmebedarf kann dazu führen, dass knapp dimensionierte Heizanlagen die gewünschte Wohnraumtemperatur nicht je-

derzeit erreichen. Es wird deshalb empfohlen, in diesem Fall den zweiten Wärmeerzeuger in der ersten Heizperiode in Betriebsbereitschaft zu halten. Dazu ist die Grenztemperatur am Wärmepumpenregler auf 15 °C hochzustellen.

8 Reinigung / Pflege

8.1 Pflege

Vermeiden Sie zum Schutz des Lackes das Anlehnen und Ablegen von Gegenständen am und auf dem Gerät. Die Außenteile der Wärmepumpe können mit einem feuchten Tuch und mit handelsüblichen Reinigern abgewischt werden.

⚠ ACHTUNG!

Verwenden Sie nie sand-, soda-, säure- oder chloridhaltige Putzmittel, da diese die Oberfläche angreifen.

Um Störungen durch Schmutzablagerungen im Wärmeaustauscher der Wärmepumpe zu vermeiden, ist dafür zu sorgen, dass der Wärmeaustauscher in der Heizungsanlage nicht verschmutzen kann. Sollte es dennoch zu Betriebsstörungen wegen Verschmutzungen kommen, ist die Anlage wie unten angegeben zu reinigen.

8.2 Reinigung Heizungsseite

Sauerstoff kann im Heizwasserkreis, insbesondere bei Verwendung von Stahlkomponenten, Oxidationsprodukte (Rost) bilden. Diese gelangen über Ventile, Umwälzpumpen oder Kunststoffrohre in das Heizsystem. Deshalb sollte besonders bei den Rohren der Fußbodenheizung auf eine diffusionsdichte Installation geachtet werden.

⚠ ACHTUNG!

Zur Vermeidung von Ablagerungen (z.B. Rost) im Kondensator der Wärmepumpe wird empfohlen, ein geeignetes Korrosionsschutzsystem einzusetzen.

Auch Reste von Schmier- und Dichtmitteln können das Heizwasser verschmutzen.

Sind die Verschmutzungen so stark, dass sich die Leistungsfähigkeit des Verflüssigers in der Wärmepumpe verringert, muss ein Installateur die Anlage reinigen.

Nach heutigem Kenntnisstand schlagen wir vor, die Reinigung mit einer 5%-igen Phosphorsäure oder, falls häufiger gereinigt werden muss, mit einer 5%-igen Ameisensäure durchzuführen.

In beiden Fällen sollte die Reinigungsflüssigkeit Raumtemperatur haben. Es ist empfehlenswert, den Wärmeaustauscher entgegen der normalen Durchflußrichtung zu spülen.

Um zu verhindern, dass säurehaltiges Reinigungsmittel in den Heizungsanlagenkreislauf gelangt, empfehlen wir, das Spülgerät direkt an den Vor- und Rücklauf des Verflüssigers der Wärmepumpe anzuschließen.

Danach muss mit geeigneten neutralisierenden Mitteln gründlich nachgespült werden, um Beschädigungen durch eventuell im System verbliebene Reinigungsmittelreste zu verhindern.

Die Säuren sind mit Vorsicht anzuwenden und es sind die Vorschriften der Berufsgenossenschaften einzuhalten.

Im Zweifelsfall ist mit dem Hersteller des Reinigungsmittels Rücksprache zu halten!

8.3 Reinigung Luftseite

Verdampfer, Lüfter und Kondensatablauf sind vor der Heizperiode von Verunreinigungen (Blätter, Zweige usw.) zu reinigen. Dazu ist die Wärmepumpe an der Frontseite zuerst unten und dann oben zu öffnen.

⚠ ACHTUNG!

Vor Öffnen des Gerätes ist sicherzustellen, dass alle Stromkreise spannungsfrei geschaltet sind.

Das Abnehmen und Einhängen der Fassadierungsteile erfolgt wie in Kapitel 4 beschrieben.

Die Verwendung von scharfen und harten Gegenständen ist bei der Reinigung zu vermeiden, um eine Beschädigung am Verdampfer und der Kondensatwanne zu verhindern.

Bei extremen Witterungsbedingungen (z.B. Schneeverwehungen) kann es vereinzelt zu Eisbildung an den Ansaug- und Ausblasgittern kommen. Um den Mindestluftdurchsatz sicherzustellen, ist in diesem Fall der Ansaug- und Ausblasbereich von Eis und Schnee zu befreien.

9 Störungen / Fehlersuche

Diese Wärmepumpe ist ein Qualitätsprodukt und sollte störungs- und wartungsfrei arbeiten. Tritt dennoch einmal eine Störung auf, wird diese im Display des Wärmepumpenmanagers angezeigt. Schlagen Sie dazu auf der Seite Störungen und Fehlersuche in der Gebrauchsanweisung des Wärmepumpenmanagers nach. Wenn die Störung nicht selbst behoben werden kann, verständigen Sie bitte den zuständigen Kundendienst.

⚠ ACHTUNG!

Arbeiten an der Wärmepumpe dürfen nur vom autorisierten und sachkundigen Kundendienst durchgeführt werden.

10 Außerbetriebnahme / Entsorgung

Bevor die Wärmepumpe ausgebaut wird, ist die Maschine spannungsfrei zu schalten und abzuschleppen. Umweltrelevante Anforderungen, in Bezug auf Rückgewinnung, Wiederverwendung und Entsorgung von Betriebsstoffen und Bauteilen gemäß den gängigen Normen, sind einzuhalten. Dabei ist besonders Wert auf eine fachgerechte Entsorgung des Kältemittels und Kälteöles zu legen.

11 Geräteinformation

Geräteinformation für Luft/Wasser-Heiz-Wärmepumpen

| | | | LA 11MS | LA 16MS |
|----------|---|----------------------------|-----------------|-----------------|
| 1 | Typ- und Verkaufsbezeichnung | | | |
| 2 | Bauform | | | |
| 2.1 | Schutzart nach EN 60 529 für Kompaktgerät bzw. Heizteil | | IP 24 | IP 24 |
| 2.2 | Aufstellungsort | | Aussen | Aussen |
| 3 | Leistungsangaben | | | |
| 3.1 | Temperatur-Betriebseinsatzgrenzen: | | | |
| | Heizwasser-Vorlauf / -Rücklauf ¹ | °C / °C | bis 55 / ab 18 | bis 55 / ab 18 |
| | Luft | °C | -20 bis +35 | -20 bis +35 |
| 3.2 | Heizwasser-Temperaturspreizung bei A2 / W35 | | 7.8 | 7.8 |
| | Wärmeleistung / Leistungszahl bei A-7 / W35 ² | kW / --- | 7,6 / 2,9 | 9,8 / 2,6 |
| | | bei A2 / W35 ² | kW / --- | 12,7 / 3,2 |
| | | bei A2 / W50 ² | kW / --- | 12,2 / 2,4 |
| | | bei A7 / W35 ² | kW / --- | 15,4 / 3,7 |
| | | bei A10 / W35 ² | kW / --- | 16,1 / 3,8 |
| 3.3 | Schall-Leistungspegel | dB(A) | 63 | 64 |
| 3.4 | Schall-Druckpegel in 10 m Entfernung (Ausblasseite) | dB(A) | 33 | 34 |
| 3.5 | Heizwasserdurchfluß bei interner Druckdifferenz | m ³ /h / Pa | 1,0 / 3000 | 1,4 / 4500 |
| 3.6 | Luftdurchsatz | m ³ /h / Pa | 2500 | 4000 |
| 3.7 | Kältemittel; Gesamt-Füllgewicht | Typ / kg | R404A / 2,5 | R404A / 3,1 |
| 4 | Abmessungen, Anschlüsse und Gewicht | | | |
| 4.1 | Geräteabmessungen | H x B x L cm | 136 x 136 x 85 | 157 x 155 x 85 |
| 4.2 | Geräteanschlüsse für Heizung | Zoll | G 1" aussen | G 1" aussen |
| 4.3 | Gewicht der Transporteinheit(en) incl. Verpackung | kg | 219 | 264 |
| 5 | Elektrischer Anschluss | | | |
| 5.1 | Nennspannung; Absicherung | V / A | 230 / 25 | 230 / 32 |
| 5.2 | Nennaufnahme ² | A2 W35 kW | 2.65 | 3.95 |
| 5.3 | Anlaufstrom m. Sanftanlasser | A | 38 | 45 |
| 5.4 | Nennstrom A2 W35 / cos φ | A / --- | 14,4 / 0,8 | 21.5 |
| 6 | Entspricht den europäischen Sicherheitsbestimmungen | | 3 | 3 |
| 7 | Sonstige Ausführungsmerkmale | | | |
| 7.1 | Abtauung | | automatisch | automatisch |
| | Abtauart | | Kreislaufumkehr | Kreislaufumkehr |
| | Abtauwanne vorhanden | | ja (beheizt) | ja (beheizt) |
| 7.2 | Heizwasser im Gerät gegen Einfrieren geschützt ⁴ | | ja | ja |
| 7.3 | Leistungsstufen | | 1 | 1 |
| 7.4 | Regler intern / extern | | extern | extern |

1. siehe Einsatzgrenzendigramm

2. Diese Angaben charakterisieren die Größe und die Leistungsfähigkeit der Anlage. Für wirtschaftliche und energetische Betrachtungen sind weitere Einflussgrößen, insbesondere Abtauverhalten, Bivalenzpunkt und Regelung zu berücksichtigen. Dabei bedeuten z.B. A2 / W55: Außenlufttemperatur 2 °C und Heizwasser-Vorlauftemperatur 55 °C.

3. s. CE-Konformitätserklärung

4. Die Heizungs-Umwälzpumpe und der Regler der Wärmepumpe müssen immer betriebsbereit sein.

12 Garantiekunde

Die nachstehenden Bedingungen, die Voraussetzungen und Umfang unserer Garantieleistung umschreiben, lassen die Gewährleistungsverpflichtungen des Verkäufers aus dem Kaufvertrag mit dem Endabnehmer unberührt. Für die Geräte leisten wir Garantie gemäß nachstehenden Bedingungen:

Wir beheben unentgeltlich nach Maßgabe der folgenden Bedingungen Mängel am Gerät, die nachweislich auf einem Material- und/oder Herstellungsfehler beruhen, wenn sie uns unverzüglich nach Feststellung und innerhalb von 24 Monaten nach Lieferung an den Erstendabnehmer gemeldet werden. Bei gewerblichem Gebrauch innerhalb von 12 Monaten. Zeigt sich der Mangel innerhalb von 6 Monaten ab Lieferung und liegt eine erfolgreiche Inbetriebnahme (Heizungs-Wärmepumpe und zentrale Wohnungslüftungsgeräte) durch den autorisierten Systemtechnik-Kundendienst vor, wird vermutet, dass es sich um einen Material- oder Herstellungsfehler handelt.

Dieses Gerät fällt nur dann unter diese Garantie, wenn es von einem Unternehmer in einem der Mitgliedstaaten der Europäischen Union gekauft wurde, es bei Auftreten des Mangels in Deutschland betrieben wird und Garantieleistungen auch in Deutschland erbracht werden können.

Die Behebung der von uns als garantispflichtig anerkannter Mängel geschieht dadurch, dass die mangelhaften Teile unentgeltlich nach unserer Wahl instandgesetzt oder durch einwandfreie Teile ersetzt werden. Durch Art oder Ort des Einsatzes des Gerätes oder schlechte Zugänglichkeit des Gerätes bedingte außergewöhnliche Kosten der Mängelbeseitigung werden nicht übernommen. Der freie Gerätezugang muss durch den Endabnehmer gestellt werden. Ausgebauete Teile, die wir zurücknehmen, gehen in unser Eigentum über. Die Garantiezeit für Nachbesserungen und Ersatzteile endet mit dem Ablauf der ursprünglichen Garantiezeit für das Gerät. Die Garantie erstreckt sich nicht auf leicht zerbrechliche Teile, die den Wert oder die Gebrauchstauglichkeit des Gerätes nur unwesentlich beeinträchtigen. Es ist jeweils der Original-Kaufbeleg mit Kauf- und/oder Lieferdatum vorzulegen.

Eine Garantieleistung entfällt, wenn vom Endabnehmer oder einem Dritten die entsprechenden VDE-Vorschriften, die Bestimmungen der örtlichen Versorgungsunternehmen oder unsere Montage- und Gebrauchsanweisung sowie die in den Projektierungsunterlagen enthaltenen Hinweise oder Einbindungsschemen nicht beachtet worden sind oder wenn unser funktionsnotwendiges Zubehör nicht eingesetzt wurde. Durch etwa seitens des Endabnehmers oder Dritter unsachgemäß vorgenommenen Änderungen und Arbeiten, wird die Haftung für die daraus entstehenden Folgen aufgehoben. Die Garantie erstreckt sich auf das Gerät und vom Lieferer bezogene Teile. Nicht vom Lieferer bezogene Teile und Geräte-/Anlagenmängel die auf nicht vom Lieferer bezogene Teile zurückzuführen sind fallen nicht unter den Garantieanspruch.

Sofern der Mangel nicht beseitigt werden kann, oder die Nachbesserung von uns abgelehnt oder unzumutbar verzögert wird, wird der Hersteller entweder kostenfreien Ersatz liefern oder den Minderwert vergüten. Im Falle einer Ersatzlieferung, behalten wir uns die Geltendmachung einer angemessenen Nutzungsanrechnung, für die bisherige Nutzungszeit, vor. Weitergehende oder andere Ansprüche, insbesondere solche auf Ersatz außerhalb des Gerätes entstandener Schäden sind soweit eine Haftung nicht zwingend gesetzlich angeordnet ist ausgeschlossen. Bei einer Haftung nach § 478 BGB wird die Haftung des Lieferers auf die Servicepauschalen des Lieferers als Höchstbetrag beschränkt.

Eine Verlängerung der Garantie auf 36 Monate für Heizungs-Wärmepumpen und zentrale Wohnungslüftungsgeräte ab Inbetriebnahmedatum, jedoch maximal 38 Monate ab Auslieferung Werk, wird gemäß den nachfolgenden Bedingungen gewährt: Voraussetzung für die Übernahme der verlängerten Garantie ist eine kostenpflichtige Inbetriebnahme durch den autorisierten Systemtechnik-Kundendienst mit Inbetriebnahmeprotokoll innerhalb einer Betriebszeit (Verdichterlaufzeit) von weniger als 150 Stunden. Im Inbetriebnahmeprotokoll vermerkte Mängel sind unverzüglich zu beseitigen. Dies ist Grundlage für die Garantie. Das Inbetriebnahmeprotokoll ist, innerhalb von einem Monat nach erfolgter Inbetriebnahme, an die unten angegebene Adresse einzureichen, von welcher auch die Garantiezeitverlängerung bestätigt wird.

Die Inbetriebnahmepauschale beinhaltet die eigentliche Inbetriebnahme und die Fahrtkosten. Es wird keine Haftung für die ordnungsgemäße Planung, Dimensionierung und Ausführung der Gesamtanlage übernommen. Die Behebung von Anlagenmängeln und Wartezeiten sind Sonderleistungen.

Die Inbetriebnahmepauschale für alle Heizungs-Wärmepumpen von derzeit netto Euro 340,- und für zentrale Lüftungsanlagen von netto Euro 400,-, jeweils je Gerät, wird durch den autorisierten Systemtechnik-Kundendienst dem Auftraggeber in Rechnung gestellt. Eine Preisanpassung ist vorbehalten.

Im Kundendienstfalle wird der autorisierte Systemtechnik-Kundendienst vor Ort informiert, der für eine schnelle Abhilfe des Problems sorgt. Den für Ihre Region zuständigen autorisierten Systemtechnik-Kundendienst erfahren Sie über die zentrale Servicehotline der Glen Dimplex Deutschland GmbH.

Glen Dimplex Deutschland GmbH
Geschäftsbereich Dimplex
Kundendienst Systemtechnik
Am Goldenen Feld 18
95326 Kulmbach

Tel.-Nr.: +49 (0) 9221 709 562
Fax.-Nr.: +49 (0) 9221 709 565
E-Mail-Adresse: kundendienst.system@glendimplex.de
kundendienst.system@dimplex.de
Internet: www.dimplex.de

Für die Auftragsbearbeitung werden die Erzeugnisnummer E-Nr. und das Fertigungsdatum FD des Gerätes benötigt. Diese Angaben befinden sich auf dem Typschild in dem stark umrandeten Feld.

Kundendienstadresse:

Table of contents

| | | |
|-----------|---|------------|
| 1 | Read Immediately | E-2 |
| 1.1 | Important Information | E-2 |
| 1.2 | Legal Provisions and Guidelines | E-2 |
| 1.3 | Energy-Efficient Use of the Heat Pump | E-2 |
| 2 | Purpose of the Heat Pump | E-3 |
| 2.1 | Application | E-3 |
| 2.2 | Principle of Operation | E-3 |
| 3 | Scope of Delivery | E-3 |
| 3.1 | Baseline Unit | E-3 |
| 3.2 | Control Box | E-3 |
| 3.3 | Heat Pump Controller | E-4 |
| 4 | Transport | E-4 |
| 5 | Installation | E-4 |
| 5.1 | General Information | E-4 |
| 5.2 | Condensate Line | E-4 |
| 6 | Mounting | E-5 |
| 6.1 | General Information | E-5 |
| 6.2 | Heating-Side Connection | E-5 |
| 6.3 | Electrical Connection | E-5 |
| 7 | Commissioning | E-5 |
| 7.1 | General Information | E-5 |
| 7.2 | Preparatory Steps | E-5 |
| 7.3 | Procedure | E-5 |
| 8 | Cleaning / Care | E-6 |
| 8.1 | Care | E-6 |
| 8.2 | Cleaning of Heating Side | E-6 |
| 8.3 | Cleaning of Air Side | E-7 |
| 9 | Malfunctions / Troubleshooting | E-7 |
| 10 | Decommissioning / Disposal | E-7 |
| 11 | Equipment Data | E-8 |
| | Anhang / Appendix / Annexes | A-I |

1 Read Immediately

1.1 Important Information

⚠ ATTENTION!

The appliance is not suited for frequency converter operation.

⚠ ATTENTION!

During transport, the heat pump must not be tilted more than 45° (in either direction).

⚠ ATTENTION!

The heat pump and transport pallet are only connected by the packaging film.

⚠ ATTENTION!

The intake and discharge openings must not be restricted nor obstructed.

⚠ ATTENTION!

Do not use any cleaning agents containing sand, soda, acid or chloride as these may damage the surface.

⚠ ATTENTION!

To prevent the accumulation of deposits (e.g. rust) we recommend using a suitable corrosion protection system.

⚠ ATTENTION!

Prior to opening the unit it must be ensured that all electrical circuits are disconnected from the power supply.

⚠ ATTENTION!

Any work on the heat pump may only be performed by authorized and qualified after-sales service technicians.

1.2 Legal Provisions and Guidelines

This heat pump was designed and built in compliance with all relevant EU directives, DIN and VDE regulations (see EC Declaration of Conformity).

The electrical connection of the heat pump must be performed according to and conforming with all relevant VDE, EN and IEC standards. Beyond that, all technical connection requirements of the local electrical utility company have to be observed.

On connecting the heating system, all relevant regulations have to be complied with.

1.3 Energy-Efficient Use of the Heat Pump

By purchasing this heat pump you contribute to the protection of the environment. A prerequisite for energy-efficient operation is the proper design of the heat source system and the heat utilization system.

One of the most important factors of heat pump efficiency is keeping the temperature difference between the heating water and the heat source as small as possible. It is therefore strongly recommended that the design of both the heat source system and the heat distribution system be carried out with great care. **A 1 Kelvin (1°C) higher temperature difference corresponds to an increase in power consumption of approx. 2.5%.** When designing the heating system care must be taken that special applications such as domestic water heating are taken into consideration and dimensioned for low temperature operation. Heat pumps are optimally suited for **underfloor heating (surface/radiant heating) applications** due to the low supply temperatures (30 °C to 40 °C).

During operation it is essential that the heat exchanger is not contaminated as this would increase the temperature difference resulting in a lower coefficient of performance.

A considerable contribution to the economical operation is made by the heat pump controller provided it is set correctly. For more detailed information refer to the operating manual of the heat pump controller.

2 Purpose of the Heat Pump

2.1 Application

The air-to-water heat pump is designed for use in existing or newly built heating systems.

The heat pump is designed exclusively for the heating of water for space heating and of domestic hot water!

The heat pump is suitable for both mono-energetic and bivalent operation at outdoor temperatures down to $-20\text{ }^{\circ}\text{C}$.

In the continuous mode of operation, a heating water return temperature of more than $18\text{ }^{\circ}\text{C}$ or $20\text{ }^{\circ}\text{C}$ (see operating temperature limits in the Appendix) must be maintained in order to assure proper defrosting of the evaporator.

The heat pump is not designed for any increased heat demand during the drying phase of new buildings; the additional heat demand must be met by special appliances to be supplied on site. For the structural drying of new buildings in the autumn or winter it is recommended that an additional electric heating element (available as accessory) be installed.

ATTENTION!

The appliance is not suited for frequency converter operation.

2.2 Principle of Operation

Ambient air is drawn in by the fan and passed over the evaporator (heat exchanger). The evaporator cools the air, i.e. it extracts the heat it contains. In the evaporator, the heat removed is transferred to the working fluid (refrigerant).

With the aid of an electrically driven compressor, the absorbed heat is "pumped" to a higher temperature level through an increase in pressure and given off to the heating water via the condenser (heat exchanger).

In so doing, the electrical energy is used to raise the heat of the environment to a higher temperature level. Due to the fact that the heat energy extracted from the air is transferred to the heating water, this type of appliance is referred to as an air-to-water heat pump.

The air-to-water heat pump consists of the following main components: Evaporator, fan and expansion valve as well as the low-noise compressor, the condenser and the electric control unit.

In the case of low ambient temperatures, air humidity may accumulate on the evaporator in the form of frost impairing the heat transfer. The evaporator is automatically defrosted by the heat pump, as required, with the possibility of vapour plumes forming at the air outlet, depending on the weather.

3 Scope of Delivery

3.1 Baseline Unit

The heat pump is delivered as a compact unit containing the components listed below.

The refrigerant used is R404A.



- 1) Evaporator
- 2) Check valve
- 3) Fan
- 4) Control box
- 5) Pressostats
- 6) Filter-drier
- 7) Condenser
- 8) Expansion valve
- 9) Compressor

3.2 Control Box

The control box is integrated in the heat pump. It can be folded downward after removing the lower front panel and loosening the fastening screws located at the top on the right.

The control box houses the mains terminals as well as the power contactors and the soft start unit.

The plug connector for the control lead is located at the bottom of the unit in the immediate vicinity of the line feed-through through the bottom of the unit.

3.3 Heat Pump Controller

For the operation of your air-to-water heat pump, the heat pump controller included in the scope of delivery is to be used.

The heat pump controller is a comfortable electronic regulating and control unit. It controls and monitors the entire heating system as a function of the outdoor air temperature, the hot water preparation and the safety devices.

Sensors for return flow and outside temperature, to be mounted by the customer, incl. mounting hardware are supplied with the controller and/or this Manual.

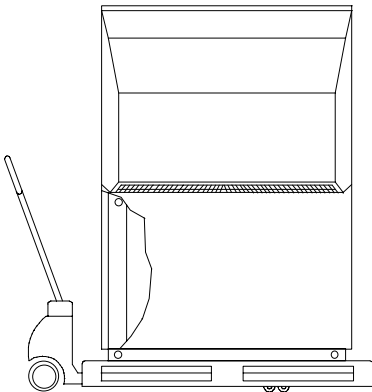
Method of functioning and operation of the heat pump controller are described in the enclosed operating manual.

4 Transport

⚠ ATTENTION!

During transport, the heat pump must not be tilted more than 45° (in either direction).

The unit should be transported to the final installation site on a wooden pallet. The baseline unit can be transported either by means of a lift truck, a sack trolley, or the like, or using 3/4" pipes to be put through the openings provided in the base plate or the frame.

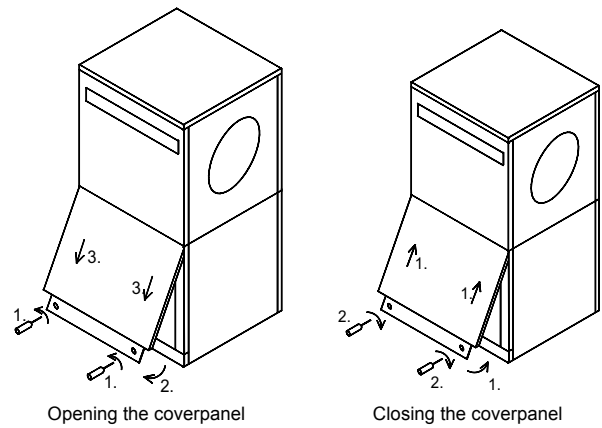


⚠ ATTENTION!

The heat pump and transport pallet are only connected by the packaging film.

It is necessary to remove the lower cover panel to be able to access the transport openings in the frame. For this purpose, loosen two screws each in the base, retract the panels and disengage them at the top. When reinstalling the sheet metal panels, they should be pushed upward by exerting slight pressure.

When slipping the carrying pipes through the frame, be careful not to damage any components.



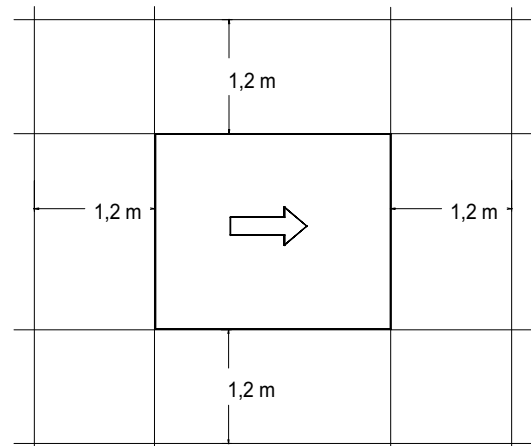
Opening the coverpanel

Closing the coverpanel

5 Installation

5.1 General Information

The unit should always be installed on a permanently level, smooth and horizontal surface. The entire base frame should thereby make close contact with the floor in order to ensure adequate sound insulation and to prevent water-carrying parts from cooling out. Failing this, additional insulation measures may become necessary. It must be possible to carry out servicing work without any problems. This is ensured if a clearance of 1.2 m to solid walls is maintained.



⚠ ATTENTION!

The intake and discharge openings must not be restricted nor obstructed.

5.2 Condensate Line

The condensation water that may collect during operation must be drained in a place protected from frost. The heat pump must be positioned horizontally so that proper discharge can be ensured. The condensation water pipe must have a minimum diameter of 50 mm and should be discharged to the sewer drain in a frost-proof location. Do not discharge the condensate directly into septic pits or cesspools as the evaporator is likely to be damaged by the aggressive vapours generated there.

6 Mounting

6.1 General Information

The following connections need to be made on the heat pump:

- supply/return lines of the heating system
- condensate drain
- control lead to the heat pump controller
- power supply

6.2 Heating-Side Connection

The connections on the heating side of the heat pump are provided with 1" external thread. The hoses to be connected exit the unit through its base plate. When carrying out the connections, use a wrench to counterhold at the transitions.

Before completing the heat pump connections on the heating water side, the heating installation must be flushed in order to remove any impurities that may be present, residues of sealing agents, or the like. Any accumulation of residues and other deposits in the condenser may result in a total failure of the heat pump. On systems equipped with heating water flow shut-off devices such as radiator or thermostat valves, an overflow valve to be provided by the customer needs to be installed at the outlet of the heating pump in a heating bypass. This assures a minimum heating water flow through the heat pump and prevents any malfunctions from occurring.

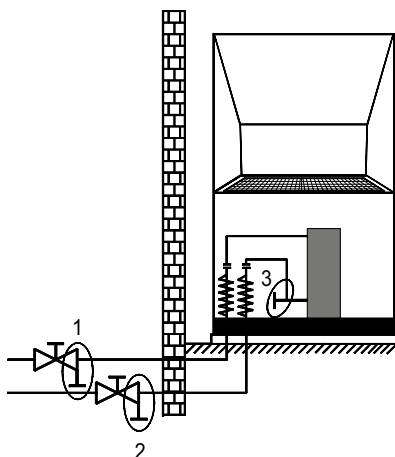
Once the installation on the heating side has been completed, the heating system must be filled, de-aerated and pressure-tested.

Minimum heating water flow rate

The heating water minimum flow rate through the heat pump must be assured in all operating states of the heating system. This can be accomplished, for example, by installing a differential pressure-free manifold or an overflow valve. The procedure for setting an overflow valve is described in the Chapter Commissioning.

Frost Protection

On heat pumps installed in a location prone to frost, a manual drain valve (see figure) should be provided. Provided the controller and heating circulating pumps are ready for operation, the frost protection feature of the controller is active. If the heat pump is taken out of service or in the event of a power failure, the system has to be drained. In heat pump installations where a power failure cannot be readily detected (holiday house), the heating circuit must contain a suitable antifreeze product.



6.3 Electrical Connection

The power connection of the heat pump is effected via a standard 3-core cable.

The cable has to be supplied by the client and the wire cross-section to be selected according to the power consumption of the heat pump (see Equipment Data in the appendix) as well as the relevant EN (VDE) and VNB regulations.

The power supply of the heat pump must be equipped with a disconnecting device with a contact gap of at least 3 mm (e.g. utility service contactor, power contactor) as well as a 1-pole automatic circuit breaker (tripping current as stated in the Equipment Data).

The control voltage is supplied via the control lead and the heat pump controller.

The 230V AC-50 Hz power supply of the heat pump controller is effected as described in its instruction manual (fusing 16 A).

The control lead (not included in the scope of delivery) is connected to the heat pump controller by means of the two rectangular connectors. In the heat pump, the plug connector located at the bottom of the unit in the immediate vicinity of the lead feed-through through the base of the unit is to be used. More detailed instructions are contained in the instruction manual of the heat pump controller.

For more detailed information refer to the wiring diagrams in the appendix.

7 Commissioning

7.1 General Information

To ensure proper commissioning it should be carried out by an after-sales service authorized by the manufacturer. This will lead, under certain circumstances, to an extension of the warranty period (cf. Warranty).

7.2 Preparatory Steps

Prior to commissioning, the following items need to be checked:

- All connections of the heat pump must have been made as described in Chapter 6.
- In the heating circuit all valves that could impair the proper heating water flow must be open.
- The air intake/discharge path must be unobstructed.
- The sense of rotation of the fan must correspond to the direction of the arrow.
- The settings of the heat pump controller must be adapted to the heating installation in accordance with the instructions contained in its instruction manual.
- Proper condensate drainage must be ensured.

7.3 Procedure

The start-up of the heat pump is effected via the heat pump controller. The settings must be made in accordance with its instruction manual.

Where the minimum heating water flow rate is assured by means of an overflow valve, the valve must be set to meet the requirements of the heating installation. An incorrect setting may result in various error symptoms and an increased electrical power consumption. To correctly set the overflow valve, the following procedure is recommended:

Close all of the heating circuits that may also be closed during operation (depending on the type of heat pump usage), so that the least favourable operating state - with respect to the water flow rate - is achieved. Normally, these are the heating circuits of the rooms located on the south and west sides of buildings. At least one heating circuit must remain open (e.g. bathroom).

The overflow valve is to be opened to such an extent that based on the current heat source temperature the maximum temperature difference between heating supply and return flow temperature is obtained, as indicated in the table below. The temperature difference should be measured as closely to the heat pump as possible. In mono-energetic systems, the electric heating element is to be deactivated.

| Heat source temperature | | max. difference between heating supply and return temperature |
|-------------------------|--------|---|
| from | to | |
| -20 °C | -15 °C | 4 K |
| -14 °C | -10 °C | 5 K |
| -9 °C | -5 °C | 6 K |
| -4 °C | 0 °C | 7 K |
| 1 °C | 5 °C | 8 K |
| 6 °C | 10 °C | 9 K |
| 11 °C | 15 °C | 10 K |
| 16 °C | 20 °C | 11 K |
| 21 °C | 25 °C | 12 K |
| 26 °C | 30 °C | 13 K |
| 31 °C | 35 °C | 14 K |

Any malfunctions occurring during operation are displayed on the heat pump controller and can be corrected as described in the operating manual of the heat pump controller.

In the case of outdoor temperatures below 10 °C and heating water temperatures below 16 °C, the buffer tank has to be heated to at least 25 °C using the backup heating system.

The following procedure has to be observed so that the commissioning activities can be carried out without any problems:

- 1) Close all heating circuits
- 2) Open the overflow valve all the way.
- 3) Select the automatic mode on the controller.
- 4) Wait until the buffer tank has reached a temperature of at least 25 °C.
- 5) Subsequently, slowly reopen the valves of the heating circuits, one after the other, in such a way that the heating water flow rate is continually increased by slightly opening the related heating circuit valve. When so doing, the heating water temperature in the buffer tank must not fall below 20 °C so that the heat pump can be defrosted at any time.
- 6) Once all heating circuit are fully open and a heating water temperature of approx. 20 °C is maintained in the buffer tank, the minimum flow rate must be set on the overflow valve and the heating circulating pump.
- 7) New buildings have an increased heat demand due to the energy required for structural drying. This increased heat demand may result in insufficiently dimensioned heating installations not attaining the desired room temperature at all times. In this case it is therefore recommended that the supplemental heating system be kept at standby in the first heating season. The limit temperature on the heat pump controller should therefore be raised to 15°C.

8 Cleaning / Care

8.1 Care

To protect the paint finish, avoid placing objects against or on the unit. The external parts of the heat pump can be wiped with a damp cloth and commercially available cleaning agents.

⚠ ATTENTION!

Do not use any cleaning agents containing sand, soda, acid or chloride as these may damage the surface.

To prevent malfunctions in the heat exchanger of the heat pump caused by dirt deposits, care must be taken that the heat exchanger in the heating installation cannot become contaminated. In the event that operating malfunctions due to contamination occur nevertheless, the system should be cleaned as described below.

8.2 Cleaning of Heating Side

The ingress of oxygen into the heating water circuit, in particular if it contains steel components, may result in the formation of oxidation products (rust). These can enter the heating system via valves, circulating pumps or plastic tubing. It is therefore important - in particular with respect to the piping of underfloor heating systems - that the installation be executed in a diffusion-proof manner.

⚠ ATTENTION!

To prevent the accumulation of deposits (e.g. rust) we recommend using a suitable corrosion protection system.

In the case of severe contamination leading to a reduction in the performance of the condenser in the heat pump, the system must be cleaned by a heating technician.

Based on current knowledge, we recommend cleaning with a 5% phosphoric acid solution or, in the case that cleaning needs to be performed more frequently, with a 5% formic acid solution.

In either case, the cleaning fluid should be at room temperature. It is recommended that the heat exchanger be cleaned in the direction opposite to the normal flow direction.

To prevent acidic cleaning agents from entering the circuit of the heating installation we recommend that the flushing device be fitted directly to the supply and return lines of the condenser of the heat pump.

Thereafter the system must be thoroughly flushed using appropriate neutralising agents in order to prevent any damage caused by cleaning agent residues that may still be present in the system.

All acids must be used with great care, all relevant regulations of the employers' liability insurance associations must be adhered to.

If in doubt, contact the manufacturer of the chemicals!

8.3 Cleaning of Air Side

Evaporator, fan and condensate drain should be cleaned of debris (leaves, branches, etc.) prior to the start of the heating season. To this end, the front panel of the heat pump should be opened, first at the bottom and then at the top.

⚠ ATTENTION!

Prior to opening the unit it must be ensured that all electrical circuits are disconnected from the power supply.

The removal and reinstallation of the panel assemblies to be performed as described in Chapter 4.

When cleaning do not use any sharp or hard objects so as to prevent any damage to the evaporator and the condensate pan.

Extreme weather conditions (e.g. heavy snow) may in some cases result in ice build-up on the inlet and outlet grilles. To assure a minimum air flow rate, clear the inlet and discharge areas of snow and ice, if needed.

9 Malfunctions / Troubleshooting

This heat pump is a quality product and designed for trouble-free and maintenance-free operation. In the event that a malfunction occurs nevertheless, it will be indicated on the display of the heat pump controller. Simply consult the Malfunctions and Troubleshooting table in the operating manual of the heat pump controller. If the problem cannot be corrected by the user, please contact the after-sales service in charge.

⚠ ATTENTION!

Any work on the heat pump may only be performed by authorized and qualified after-sales service technicians.

10 Decommissioning / Disposal

Before removing the heat pump, disconnect the machine from the power supply and close all valves. Environment-relevant requirements regarding the recovery, recycling and disposal of service fluids and components in accordance with all relevant standards must be adhered to. In this context, particular attention must be paid to the proper disposal of refrigerants and refrigeration oils.

11 Equipment Data

Equipment data for air-to-water heat pumps for heating

| | | | LA 11MS | LA 16MS |
|----------|--|------------------------|-------------------|-------------------|
| 1 | Type and commercial description | | | |
| 2 | Model | | | |
| 2.1 | Enclosure type acc. to EN 60 529 for compact unit or heating element | | IP 24 | IP 24 |
| 2.2 | Installation site | | outdoors | outdoors |
| 3 | Performance data | | | |
| 3.1 | Operating temperature limits: | | | |
| | Heating water supply / return ¹ | °C / °C | max. 55 / min. 18 | max. 55 / min. 18 |
| | Air | °C | -20 to +35 | -20 to +35 |
| 3.2 | Heating water temperature difference at A2 / W35 | | 7.8 | 7.8 |
| 3.3 | Heating capacity / coeff. of perform. at A-7 / W35 ² | kW / --- | 7.6 / 2.9 | 9.8 / 2.6 |
| | at A2 / W35 ² | kW / --- | 9.1 / 3.4 | 12.7 / 3.2 |
| | at A2 / W50 ² | kW / --- | 9.0 / 2.5 | 12.2 / 2.4 |
| | at A7 / W35 ² | kW / --- | 10.9 / 4.1 | 15.4 / 3.7 |
| | at A10 / W35 ² | kW / --- | 12.0 / 4.6 | 16.1 / 3.8 |
| 3.4 | Sound power level 4) | dB(A) | 63 | 64 |
| 3.5 | Sound pressure level at a distance of 10m (discharge end) dB(A) | | 33 | 34 |
| 3.6 | Heating water flow rate at internal pressure difference | m ³ /h / Pa | 1.0 / 3000 | 1.4 / 4500 |
| 3.7 | Air flow rate | m ³ /h / Pa | 2500 | 4000 |
| 3.8 | Refrigerant; total charge weight | type / kg | R404A / 2.5 | R404A / 3.1 |
| 4 | Dimensions, connections and weight | | | |
| 4.1 | Equipment dimensions | H x W x L cm | 136 x 136 x 85 | 157 x 155 x 85 |
| 4.2 | Equipment connections for heating | inches | G 1" ext. thread | G 1" ext. thread |
| 4.3 | Weight of transport unit(s) incl. packaging | kg | 219 | 264 |
| 5 | Electrical connection | | | |
| 5.1 | Nominal voltage; fusing | V / A | 230 / 25 | 230 / 32 |
| 5.2 | Nominal power consumption ² A2 W35 | kW | 2.65 | 3.95 |
| 5.3 | Starting current with soft starter | A | 38 | 45 |
| 5.4 | Nominal current A2 W35 / cos φ | A / --- | 14.4 / 0.8 | 21.5 |
| 6 | Complies with european safety regulations | | 3 | 3 |
| 7 | Other design characteristics | | | |
| 7.1 | Defrosting | | automatic | automatic |
| | Type of defrosting | | cycle reversal | cycle reversal |
| | Defrost pan available | | yes (heated) | yes (heated) |
| 7.2 | Heating water inside unit protected against freezing ⁴ | | yes | yes |
| 7.3 | Performance settings | | 1 | 1 |
| 7.4 | Controller internal / external | | external | external |

1. See operating limits diagram

2. These data characterize the size and performance of the system. For economic and energetic reasons, additional factors such as defrosting behaviour, bivalence point and control need to be taken into consideration. Abbreviations have the following meaning, e.g. A2 / W55: outside temperature 2 °C and heating water supply temperature 55 °C.

3. See EC Declaration of Conformity

4. The heating circulating pump and the controller of the heat pump must be on standby at all times.

Table des matières

| | | |
|-----------|---|------------|
| 1 | A lire immédiatement | F-2 |
| 1.1 | Indications importantes | F-2 |
| 1.2 | Dispositions légales et directives | F-2 |
| 1.3 | Utilisation économique en énergie de la pompe à chaleur | F-2 |
| 2 | Utilisation de la pompe a chaleur | F-3 |
| 2.1 | Domaine d'utilisation | F-3 |
| 2.2 | Fonctionnement | F-3 |
| 3 | Pieces livrées | F-3 |
| 3.1 | Appareil de base | F-3 |
| 3.2 | Boîtier de commande | F-3 |
| 3.3 | Régulateur de pompe à chaleur | F-4 |
| 4 | Transport | F-4 |
| 5 | Mise en place | F-4 |
| 5.1 | Généralités | F-4 |
| 5.2 | Ecoulement du condensat | F-4 |
| 6 | Montage | F-5 |
| 6.1 | Généralités | F-5 |
| 6.2 | Branchement côté chauffage | F-5 |
| 6.3 | Branchement électrique | F-5 |
| 7 | Mise en Service | F-5 |
| 7.1 | Généralités | F-5 |
| 7.2 | Travaux préparatoires | F-5 |
| 7.3 | Démarche de mise en service | F-6 |
| 8 | Nettoyage / entretien | F-6 |
| 8.1 | Entretien | F-6 |
| 8.2 | Nettoyage côté chauffage | F-6 |
| 8.3 | Nettoyage côté air | F-7 |
| 9 | Pannes et leur localisation | F-7 |
| 10 | Mise hors service / Elimination | F-7 |
| 11 | Caractéristiques techniques | F-8 |
| | Anhang / Appendix / Annexes | A-I |

1 A lire immédiatement

1.1 Indications importantes

ATTENTION !

L'appareil n'est pas approprié pour l'utilisation d'un convertisseur de fréquence.

ATTENTION !

Lors du transport, l'angle d'inclinaison de la pompe à chaleur ne doit pas être supérieur à 45° (dans chaque sens).

ATTENTION !

La pompe à chaleur et la palette de transport ne sont reliées que par le film d'emballage.

ATTENTION !

L'ouverture d'aspiration et d'évacuation ne doit pas être rétrécie ni obstruée.

ATTENTION !

N'utilisez jamais de nettoyants à base de sable, de soude, d'acide ou de chlorure, car ces substances attaquent la surface.

ATTENTION !

Pour éviter des dépôts (par exemple rouille) dans le condenseur de la PAC, il est recommandé d'utiliser un système anticorrosion adapté.

ATTENTION !

Avant d'ouvrir l'appareil, s'assurer que tous les circuits de courant sont hors tension

ATTENTION !

Les travaux sur la pompe à chaleur doivent uniquement être effectués par un service après-vente autorisé et compétent.

1.2 Dispositions légales et directives

Toutes les directives CE et les prescriptions DIN/VDE ont été respectées pour l'étude et la fabrication de la pompe à chaleur (voir déclaration de conformité CE).

Les normes VDE, EN et CEI afférentes doivent être respectées lors du branchement électrique de la pompe électrique. D'autre part, les prescriptions de branchement des entreprises d'approvisionnement en énergie doivent être respectées.

Les prescriptions afférentes doivent être respectées lors du raccordement de l'installation de chauffage.

1.3 Utilisation économique en énergie de la pompe à chaleur

En optant pour cette pompe à chaleur, vous contribuez à ménager l'environnement. La bonne conception de l'installation à source de chaleur est la condition indispensable à une exploitation économique sur le plan énergétique.

Il est particulièrement important de maintenir aussi faible que possible la différence de température entre l'eau chaude et la source de chaleur pour qu'une pompe à chaleur soit efficace. C'est pourquoi il est vivement conseillé de réaliser un dimensionnement précis de la source de chaleur et de l'installation de chauffage. **Une différence de température d'un Kelvin (un °C) s'accompagne d'une augmentation de la consommation d'électricité de 2,5 % environ.** Il faut veiller à ce que, lors de la conception de l'installation de chauffage, les consommateurs supplémentaires, comme la préparation d'eau chaude, soient pris en considération et qu'ils soient dimensionnés pour des températures basses. **Un chauffage par le plancher (chauffage pour surfaces étendues) se prête** particulièrement bien à l'utilisation d'une pompe à chaleur en raison de ses basses températures de départ (30° à 40°C)

Pendant le fonctionnement, il est important que les échangeurs thermiques ne soient pas souillés, car ceci augmenterait la différence de température et réduirait ainsi le coefficient de puissance.

Un régulateur de pompe à chaleur correctement réglé contribue aussi énormément à économiser de l'énergie. Veuillez-vous référer aux instructions de service du régulateur de pompe à chaleur pour de plus amples renseignements à ce sujet.

2 Utilisation de la pompe à chaleur

2.1 Domaine d'utilisation

La pompe à chaleur air/eau peut être utilisée dans les installations de chauffage déjà en place ou nouvelles.

La pompe à chaleur est exclusivement conçue pour le réchauffement d'eau de chauffage et d'eau sanitaire!

La pompe à chaleur est appropriée pour le fonctionnement mono-énergétique et bivalent jusqu'à une température extérieure de l'air de -20 °C.

En mode de fonctionnement continu, une température du retour de l'eau de chauffage de plus de 18 °C resp. 20 °C doit être respectée pour garantir le dégivrage correct de l'évaporateur.

La pompe à chaleur n'est pas conçue pour couvrir les besoins en chaleur accrus pendant l'assèchement de l'ouvrage ; c'est pourquoi ce besoin en chaleur supplémentaire doit être couvert par des appareils spéciaux fournis par le client. Nous recommandons d'installer un thermoplongeur électrique supplémentaire (proposée comme accessoire) pour l'assèchement de l'ouvrage en automne ou en hiver.

ATTENTION !

L'appareil n'est pas approprié pour l'utilisation d'un convertisseur de fréquence.

2.2 Fonctionnement

L'air extérieur est aspiré par le ventilateur puis refoulé à travers l'évaporateur (échangeur thermique). L'évaporateur refroidit l'air, c'est-à-dire qu'il extrait la chaleur qu'il contient. La chaleur obtenue est transmise dans l'évaporateur au fluide de travail (agent réfrigérant).

A l'aide d'un compresseur à commande électrique, la chaleur absorbée est "pompée" à un niveau de température plus élevé par augmentation de la pression puis délivrée à l'eau de chauffage par le biais du condenseur (échangeur thermique).

L'énergie électrique, ici, est utilisée pour amener la chaleur de l'environnement à un niveau de température plus élevé. Étant donné que l'énergie extraite de l'air est transmise à l'eau de chauffage, l'appareil est désigné pompe à chaleur air/eau.

La pompe à chaleur air/eau se compose principalement d'un évaporateur, d'un ventilateur et d'un détendeur ainsi que d'un compresseur silencieux, d'un condenseur et d'une commande électrique.

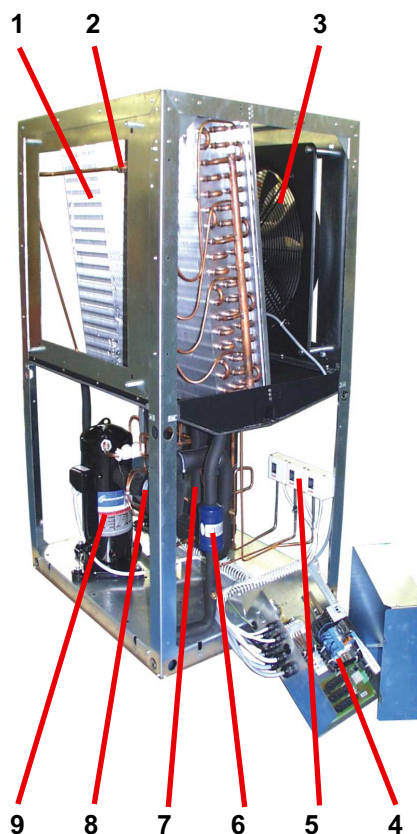
Lorsque les températures ambiantes sont basses, l'humidité de l'air se dépose sous la forme de givre sur l'évaporateur et altère le transfert de chaleur. L'évaporateur est automatiquement dégivré par la pompe à chaleur lorsque cela est nécessaire. Selon les conditions météorologiques, de la buée peut se produire au niveau de la sortie d'air.

3 Pièces livrées

3.1 Appareil de base

La pompe à chaleur est livrée sous forme d'une unité de construction compacte et elle contient les éléments de construction énumérés ci-après.

L'agent réfrigérant utilisé est du R404A.



- 1) Évaporateur
- 2) Clapet anti-retour
- 3) Ventilateur
- 4) Boîtier de commande
- 5) Pressostats
- 6) Filtre déshydrateur
- 7) Condenseur
- 8) Détendeur
- 9) Compresseur

3.2 Boîtier de commande

Le boîtier de commande est intégré dans la pompe à chaleur. Il est possible de rabattre le boîtier de commande vers l'extérieur après avoir démonté le revêtement du bas et desserré la vis de fixation disposée en haut à droite.

Le boîtier de commande abrite les bornes de branchement secteur ainsi que les contacteurs de puissance et l'unité de démarrage progressif.

Le connecteur pour la ligne de commande se trouve au fond de l'appareil à proximité du passage de câble à travers le fond.

3.3 Régulateur de pompe à chaleur

L'utilisation du régulateur de pompe à chaleur compris dans le spectre de la livraison est obligatoirement nécessaire pour le fonctionnement de votre pompe à chaleur air/eau.

Le régulateur de la pompe à chaleur est un instrument de commande et de régulation électronique convivial. Le régulateur de pompe à chaleur commande et surveille l'intégralité de l'installation de chauffage en fonction de la température extérieure, la préparation d'eau chaude et les dispositifs techniques de sécurité.

La sonde de température extérieure, qui doit être installée par les soins du client, y compris le petit matériel de fixation, sont joints au régulateur.

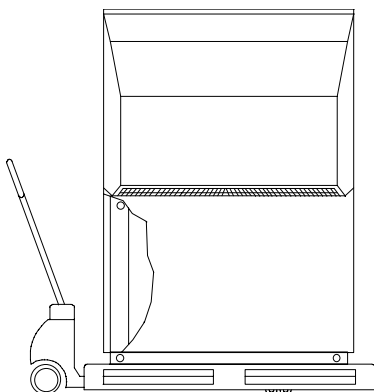
Le mode de fonctionnement et l'utilisation du régulateur de pompe à chaleur sont décrits dans les instructions de service fournies avec l'appareil.

4 Transport

⚠ ATTENTION !

Lors du transport, l'angle d'inclinaison de la pompe à chaleur ne doit pas être supérieur à 45° (dans chaque sens).

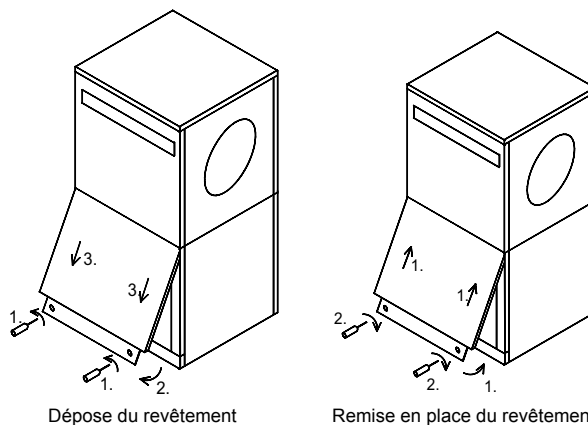
Le transport jusqu'à l'emplacement définitif doit être effectué avec une palette en bois. L'appareil de base peut être transporté soit avec un chariot élévateur soit à l'aide d'un diable, ou à l'aide de tuyaux 3/4" mis en place à travers les perçages pourvus dans la plaque de base ou dans le châssis.



⚠ ATTENTION !

La pompe à chaleur et la palette de transport ne sont reliées que par le film d'emballage.

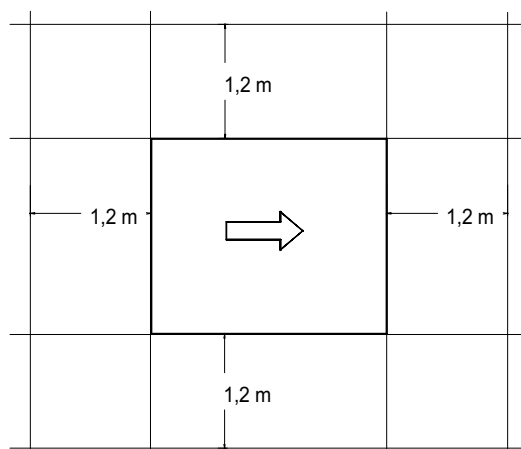
Les éléments de revêtement doivent être retirés pour pouvoir se servir des perçages pourvus dans le châssis. A cette fin, il faut dévisser deux vis au socle et décrocher les tôles en haut après les avoir relevées. Au moment d'accrocher les éléments en tôle, ceux-ci doivent être repoussés vers le haut en exerçant une légère pression. En introduisant les tubes porteurs dans le châssis, faites attention à ne pas endommager des éléments de l'appareil.



5 Mise en place

5.1 Généralités

En règle générale, l'appareil doit être installé sur une surface plane, lisse et horizontale. Le châssis de la pompe à chaleur doit adhérer au sol sur toute sa circonférence afin de garantir une isolation acoustique appropriée et pour éviter un refroidissement des composants conduisant de l'eau. Si ce n'est pas le cas, il faut prévoir des mesures d'isolation supplémentaires. La pompe à chaleur doit être installée de manière à ce que les travaux de maintenance puissent être effectués sans problème. C'est garanti si l'on respecte une distance de 1,2 m par rapport aux murs.



⚠ ATTENTION !

L'ouverture d'aspiration et d'évacuation ne doit pas être rétrécie ni obstruée.

5.2 Ecoulement du condensat

L'eau de condensation générée pendant le fonctionnement doit être évacuée à l'abri du gel. Pour garantir un écoulement correct, la pompe à chaleur doit être installée à une position parfaitement horizontale. Le conduit d'écoulement de l'eau de condensation doit avoir une section minimale de 50 mm et il doit être posé à l'abri du gel vers la canalisation des eaux usées. Il faut prendre soin de ne pas introduire l'eau de condensation directement dans des bassins d'épuration ou des fosses septiques, les vapeurs agressives pourraient endommager l'évaporateur.

6 Montage

6.1 Généralités

Les raccordements suivants doivent être établis sur la pompe à chaleur :

- conduits aller/retour de l'installation de chauffage
- écoulement du condensat
- ligne de commande vers le régulateur de la PAC
- alimentation électrique

6.2 Branchement côté chauffage

Les raccords côté chauffage sur la pompe à chaleur sont dotés d'un filetage extérieur de 1 pouce. Lors du raccordement à la pompe à chaleur, il faut maintenir les transitions à l'aide d'une clé.

Avant d'effectuer les branchements côté eau de chauffage de la pompe à chaleur, l'installation de chauffage doit être rincée pour éliminer les éventuelles impuretés et pour garantir le fonctionnement sans perturbations de la pompe à chaleur. Les installations où le flux d'eau peut être coupé au moyen de thermostats ou de valves, le client doit intégrer une soupape de trop-plein en arrière de la pompe de chauffage dans un bypass de chauffage. Ceci garantit un débit d'eau de chauffage minimum dans la pompe à chaleur et évite les perturbations.

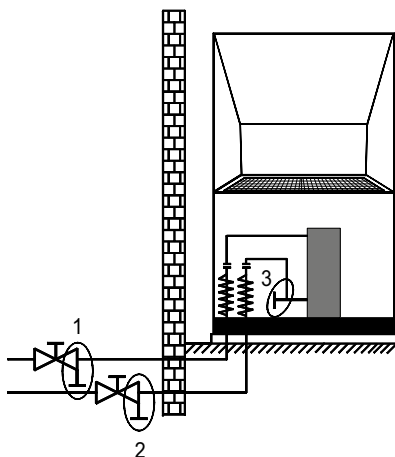
L'installation de chauffage doit être remplie, purgée et éprouvée à la pression après avoir réalisé l'installation côté chauffage.

Débit d'eau de chauffage minimum

Lors du fonctionnement de la PAC, il faut assurer un débit d'eau de chauffage minimum dans tous les modes de service. A cette fin, il est possible de monter un distributeur exempt de pression différentielle ou une soupape de trop-plein. Vous trouverez des instructions pour le réglage d'une soupape de trop-plein dans le chapitre "Mise en service".

Protection antigel

Pour les pompes à chaleur installées à un endroit exposé au gel, il faudra prévoir un vidange manuel (voir figure). Si le régulateur et le circulateur de chauffage sont prêts à être mis en marche, la protection antigel est également en service. L'installation doit être vidée en cas de mise hors service de la pompe à chaleur ou de coupure de courant. Dans les installations à pompe à chaleur pour lesquelles il n'est pas possible de s'apercevoir d'une coupure de courant (maisons de vacances), le circuit de chauffage doit être exploité avec sa protection antigel adaptée.



6.3 Branchement électrique

Le raccordement au courant de la pompe à chaleur s'effectue au moyen d'un câble 3 brins vendu dans le commerce.

Le câble doit être fourni par le client. La section du conducteur doit être choisi en fonction de la consommation de courant maximum de la pompe à chaleur (voir annexe "Caractéristiques techniques") et des prescriptions EN, (VDE) et VNB afférents.

Dans l'alimentation de puissance de la pompe à chaleur, il faut prévoir une déconnexion avec au moins 3 mm d'écartement d'ouverture de contact (par exemple disjoncteur EDF, contacteur de puissance) ainsi qu'un coupe-circuit automatique à 1 pôle (courant de déclenchement selon l'information sur l'appareil).

La tension de commande est amenée par le biais de la ligne de commande et du régulateur de pompe à chaleur.

L'alimentation électrique du régulateur de pompe à chaleur avec une tension de 230V AC-50 Hz s'effectue conformément à ses propres instructions de service (protection 16 A).

La ligne de commande (non fournie) est reliée au régulateur de la pompe à chaleur au moyen des deux connecteurs rectangulaires. Dans la pompe à chaleur, il faut utiliser le connecteur intégré au fond de l'appareil, à proximité du passage des câbles par le fond. Des instructions plus détaillées vous sont fournies dans les instructions de service du régulateur de pompe à chaleur.

Se référer au schémas des connexions en annexe pour de plus amples informations.

7 Mise en Service

7.1 Généralités

Pour garantir une mise en service correcte, cette dernière doit être effectuée par un service après-vente autorisée par le constructeur. C'est dans ces conditions seules que, le cas échéant, dans certains cas une durée de garantie prolongée pourra être accordé (voir prestations de garantie).

7.2 Travaux préparatoires

Les points suivants doivent être contrôlés avant la mise en service :

- Tous les raccordements de la pompe à chaleur doivent être montés de la manière décrite dans le chapitre 6.
- Dans le circuit de chauffage, toutes les vannes susceptibles de perturber l'écoulement correct de l'eau de chauffage doivent être ouverts.
- La canalisation d'aspiration et d'évacuation de l'air doivent être libres.
- Le sens de rotation du ventilateur doit correspondre à la flèche.
- Le régulateur de la pompe à chaleur doit être accordé à l'installation de chauffage conformément à ses instructions de service.
- L'écoulement du condensat doit être garanti.

7.3 Démarche de mise en service

La mise en service de la pompe à chaleur s'effectue par le biais du régulateur de pompe à chaleur. Les réglages doivent être effectués conformément à ses instructions.

Si le débit minimal en eau de chauffage est assuré par une soupape de trop-plein, il faut l'adapter à l'installation de chauffage. Un mauvais réglage pourra provoquer des défaillances et un besoin élevé en énergie. Pour ajuster la soupape de trop-plein, nous vous recommandons de procéder comme suit :

Fermer tous les circuits de chauffage qui peuvent aussi être fermés lors du fonctionnement de l'installation de manière que le mode de service le plus défavorable en ce qui concerne le débit d'eau soit atteint. En règle général il s'agit des circuits de chauffage des locaux donnant sur le côté sud et sud-ouest. Au moins en circuit de chauffage doit rester ouvert (par exemple salle de bains).

Ouvrir la soupape de trop-plein jusqu'à atteindre l'écart maximal de température (en fonction de la température actuelle de la source de chaleur) entre le circuit d'aller et de retour du chauffage comme indiqué dans le tableau suivant. Il faut mesurer l'écart de température le plus proche possible de la PAC. Dans les installations monoénergétiques, il faut désactiver le thermoplongeur.

| Température source de chaleur | | Ecart de température max. entre l'aller et le retour de l'eau de chauffage |
|-------------------------------|--------|--|
| de | à | |
| -20 °C | -15 °C | 4 K |
| -14 °C | -10 °C | 5 K |
| -9 °C | -5 °C | 6 K |
| -4 °C | 0 °C | 7 K |
| 1 °C | 5 °C | 8 K |
| 6 °C | 10 °C | 9 K |
| 11 °C | 15 °C | 10 K |
| 16 °C | 20 °C | 11 K |
| 21 °C | 25 °C | 12 K |
| 26 °C | 30 °C | 13 K |
| 31 °C | 35 °C | 14 K |

Les anomalies qui se produisent lors du fonctionnement sont également affichées au régulateur de PAC et peuvent alors être éliminées suivant les indications du manuel de service du régulateur de la PAC.

Si les températures extérieures sont inférieures à 10 °C et si les températures d'eau de chauffage sont inférieures à 16 °C, le réservoir tampon doit être chauffé au moins à 25 °C avec le deuxième générateur de chaleur.

Le déroulement suivant doit être respecté pour que la mise en service se fasse sans dysfonctionnements :

- 1) Fermer tous les circuits de chauffage.
- 2) Ouvrir entièrement la soupape de trop-plein.
- 3) Sélectionner le mode de service automatique sur le régulateur.
- 4) Attendre que le réservoir tampon ait atteint une température de 25 °C.
- 5) Les vannes des circuits de chauffage doivent ensuite être ouvertes à nouveau lentement les unes après les autres de manière que le débit d'eau de chauffage augmente constamment en ouvrant légèrement le circuit de chauffage concerné. La température d'eau de chauffage dans le réservoir tampon ne doit pas baisser à moins de 20°C afin de permettre à tout moment le dégivrage de la pompe à chaleur.

- 6) Lorsque tous les circuits de chauffage sont entièrement ouverts et qu'une température d'eau de chauffage de 20°C environ est maintenue dans le réservoir tampon, le débit volumétrique minimal doit être réglé sur la soupape de trop-plein et sur le circulateur de chauffage.
- 7) Les nouvelles constructions ont un besoin en chaleur accru en raison de l'énergie nécessaire à l'assèchement de l'ouvrage. Ce besoin en chaleur accru peut avoir pour conséquences que la température ambiante souhaitée ne soit pas toujours atteinte avec les installations de chauffage insuffisamment dimensionnées. Il est donc recommandé de maintenir en ordre de marche le deuxième générateur de chaleur pendant la première période de chauffage. A cette fin, la température limite doit être réglée à 15°C sur le régulateur de la pompe à chaleur

8 Nettoyage / entretien

8.1 Entretien

Évitez de déposer ou d'appuyer des objets contre et sur l'appareil pour protéger la laque. Les pièces extérieures de la pompe à chaleur peuvent être traitées avec un nettoyant courant dans le commerce et essuyés avec un torchon humide.

⚠ ATTENTION !

N'utilisez jamais de nettoyants à base de sable, de soude, d'acide ou de chlorure, car ces substances attaquent la surface.

Pour éviter des dysfonctionnements dus à des dépôts de salissures dans l'échangeur thermique de la pompe à chaleur, il faut veiller à ce que l'échangeur de chaleur de l'installation de chauffage ne puisse pas être souillé. Si des dysfonctionnements devaient toutefois se produire en raison d'impuretés, l'installation doit être nettoyée comme indiqué ci-après.

8.2 Nettoyage côté chauffage

L'oxygène est susceptible d'entraîner la formation de produits d'oxydation (rouille) dans le circuit d'eau de chauffage, en particulier si celui-ci est pourvu de composants en acier. A travers des soupapes, circulateurs et tuyaux en matière plastique, la rouille s'infiltré dans le système de chauffage. C'est pourquoi il faut veiller à ce que l'installation soit et reste étanche à la diffusion - notamment en ce qui concerne les tuyaux du chauffage au sol.

⚠ ATTENTION !

Pour éviter des dépôts (par exemple rouille) dans le condenseur de la PAC, il est recommandé d'utiliser un système anticorrosion adapté.

Il est également possible que l'eau de chauffage soit souillée par des restes de graisse et d'agents d'étanchéification.

Si en raison d'impuretés la puissance du condenseur de la pompe à chaleur se trouve réduite, alors l'installation devra être nettoyée par l'installateur.

Dans l'état actuel des connaissances, nous conseillons de procéder au nettoyage avec de l'acide phosphorique à 5 % ou, si le nettoyage est plus fréquent, avec de l'acide formique à 5 %.

Dans les deux cas, le liquide de nettoyage doit être à la température ambiante. Il est recommandé de nettoyer l'échangeur de chaleur dans le sens contraire au sens normal du débit.

Pour éviter l'infiltration de nettoyeur contenant de l'acide dans le circuit de l'installation de chauffage, nous vous recommandons de raccorder l'appareil de nettoyage directement sur le départ et le retour du condenseur de la pompe à chaleur.

Il faut ensuite soigneusement rincer à l'aide de produits neutralisants adéquats, afin d'éviter tous dommages provoqués par d'éventuels restes de produits de nettoyage dans le système.

Les acides doivent être utilisés avec précaution et les prescriptions des groupements professionnels doivent être respectées.

En cas de doute, prendre contact avec les fabricants des produits chimiques !

8.3 Nettoyage côté air

L'évaporateur, le ventilateur et l'écoulement du condensat doivent être nettoyés avant la période de chauffage pour éliminer les salissures (feuilles, branches...). A cette fin, la pompe à chaleur doit être ouverte sur le côté frontal, tout d'abord en bas, puis en haut.

⚠ ATTENTION !

Avant d'ouvrir l'appareil, s'assurer que tous les circuits de courant sont hors tension

Le démontage et la remise en place des éléments de revêtement doivent être effectués de la manière décrite au chapitre 4.

L'utilisation d'objets tranchants et durs doit être évitée lors du nettoyage pour exclure tout endommagement de l'évaporateur et du bac à condensat.

En cas de conditions météorologiques extrêmes (par exemple formation de congère), il y a risque de givrage des grilles d'aspiration et d'évacuation. Pour assurer un débit d'air minimum, il faut enlever la neige et la glace de la zone d'aspiration et d'évacuation de l'air.

9 Pannes et leur localisation

Cette pompe à chaleur est un produit de qualité et elle devrait fonctionner sans maintenance ni dysfonctionnement. Si un dysfonctionnement devait toutefois se produire, vous pourrez vous-même y remédier facilement dans la plupart des cas. Référez-vous pour cela au tableau des dysfonctionnements et de localisation des défaillances dans les instructions de service du régulateur. Les dysfonctionnements peuvent être interrogés sur le régulateur de la pompe à chaleur. Si des dysfonctionnements auxquels vous ne pouvez pas vous-même remédier devaient toutefois se produire, veuillez vous adresser à votre service après-vente compétent.

⚠ ATTENTION !

Les travaux sur la pompe à chaleur doivent uniquement être effectués par un service après-vente autorisé et compétent.

10 Mise hors service / Elimination

Avant de démonter la pompe à chaleur, il faut mettre la machine hors tension et fermer toutes les valves. Il faut se conformer aux exigences relatives à l'environnement quant à la récupération, la réutilisation et l'élimination de consommables et de composants selon les normes correspondantes. Une attention toute particulière doit être prêtée à l'évacuation du réfrigérant et de l'huile de la machine frigorifique.

11 Caractéristiques techniques

Caractéristiques techniques des pompes à chaleur air-eau pour chauffage

| | | | LA 11MS | LA 16MS |
|----------|--|--------------------------------------|-----------------------------|-----------------------------|
| 1 | Type et appellation commerciale | | | |
| 2 | Forme de construction | | | |
| 2.1 | Type de protection selon EN 60 529 pour l'appareil compact / bloc de chauffage | | IP 24 | IP 24 |
| 2.2 | Lieu d'installation | | extérieur | extérieur |
| 3 | Données de puissance | | | |
| 3.1 | Températures limites de fonctionnement | | | |
| | Aller / retour eau de chauffage ¹ | °C / °C | jusqu'à 55 / à partir de 18 | jusqu'à 55 / à partir de 18 |
| | Air | °C | -20 bis +35 | -20 bis +35 |
| 3.2 | Écart des températures eau de chauffage pour A2/W35 | | 7,8 | 7,8 |
| 3.3 | Puissance de chauffage / COP | pour A-7 / W35 ² kW / --- | 7,6 / 2,9 | 9,8 / 2,6 |
| | | pour A2 / W35 ² kW / --- | 9,1 / 3,4 | 12,7 / 3,2 |
| | | pour A2 / W50 ² kW / --- | 9,0 / 2,5 | 12,2 / 2,4 |
| | | pour A7 / W35 ² kW / --- | 10,9 / 4,1 | 15,4 / 3,7 |
| | | pour A10 / W35 ² kW / --- | 12,0 / 4,6 | 16,1 / 3,8 |
| 3.4 | Niveau de puissance acoustique | | 63 | 64 |
| 3.5 | Niveau de pression sonore à une distance de 10 m (côté évacuation) | | 33 | 34 |
| 3.6 | Débit d'eau de chauffage en cas de différence de pression interne | | 1,0 / 3000 | 1,4 / 4500 |
| 3.7 | Débit d'air | | 2500 | 4000 |
| 3.8 | Fluide frigorigène / poids de remplissage total | | R404A / 2,5 | R404A / 3,1 |
| 4 | Dimensions, raccords et poids | | | |
| 4.1 | Dimensions de l'appareil | | H x l x L cm | 136 x 136 x 85 |
| 4.2 | Raccords de l'appareil pour le chauffage | | pouce | filet. extérieur 1" |
| 4.3 | Poids de l'unité de transport emballage inclus | | kg | 219 |
| 5 | Raccordement électrique | | | |
| 5.1 | Tension nominale – protection | | V / A | 230 / 25 |
| 5.2 | Consommation nominale ² A2 W35 | | kW | 2.65 |
| 5.3 | Courant de démarrage avec démarreur progressif | | A | 38 |
| 5.4 | Courant nominal A2 W35 / cos φ | | A / --- | 14,4 / 0,8 |
| 6 | Est conforme aux dispositions européenne relatives à la sécurité | | 3 | 3 |
| 7 | Autres caractéristiques de construction | | | |
| 7.1 | Dégivrage | | automatique | automatique |
| | Type de dégivrage | | inversion de circuit | inversion de circuit |
| | Cuve de dégivrage existante | | oui (chauffée) | oui (chauffée) |
| 7.2 | Eau de chauffage protégée du gel dans l'appareil ⁴ | | oui | oui |
| 7.3 | Niveaux de puissance | | 1 | 1 |
| 7.4 | Régulateur interne/externe | | externe | externe |

1. Voir diagramme des limites de fonctionnement

2. Des indications ci-dessus caractérisent la taille et la capacité de performance de l'installation. Pour les considérations économiques et énergétiques, il convient de prendre en considération d'autres facteurs influents, en particulier les propriétés du dégivrage, le point de bivalence et la régulation. Ont la signification suivante dans ce contexte : par exemple A2 / W55 : température de l'air extérieure 2 °C et température aller de l'eau de chauffage 55 °C.

3. Voir déclaration de conformité CE

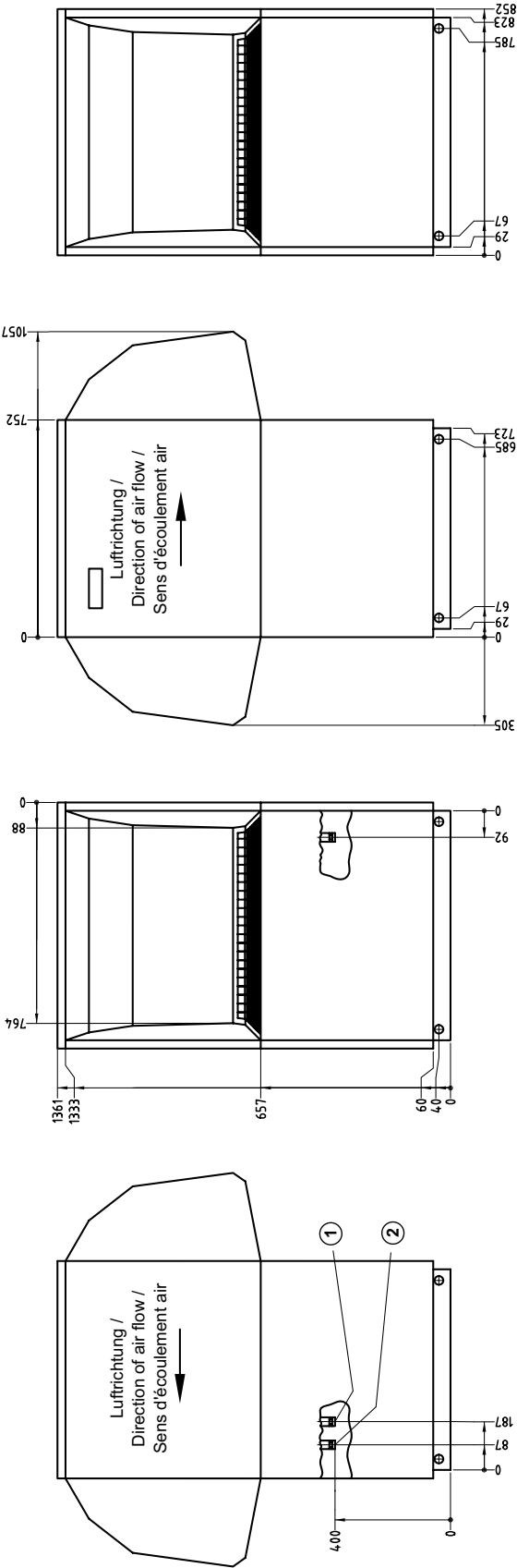
4. La pompe de circulation de chauffage et le régulateur de la pompe à chaleur doivent toujours être en ordre de marche.

Anhang / Appendix / Annexes

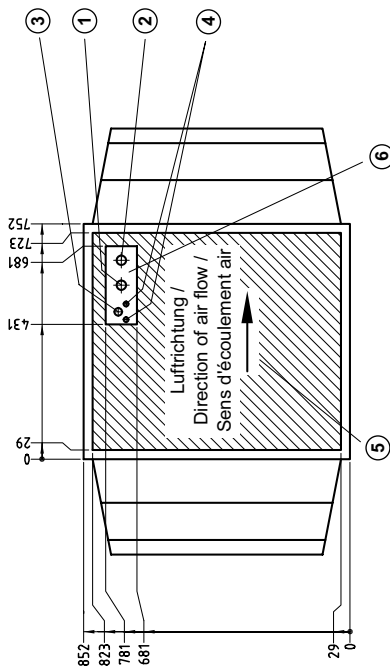
| | | |
|----------|---|----------------|
| 1 | Maßbilder / Dimension drawings / Schémas cotés | A-II |
| 1.1 | Maßbild / Dimension drawing / Schéma coté LA 11MS | A-II |
| 1.2 | Maßbild / Dimension drawing / Schéma coté LA 16MS | A-III |
| 2 | Diagramme / Diagrams / Diagrammes | A-IV |
| 2.1 | Kennlinien / Diagrams / Courbes caractéristiques LA 11MS | A-IV |
| 2.2 | Kennlinien / Diagrams / Courbes caractéristiques LA 16MS | A-V |
| 3 | Stromlaufpläne / Circuit diagrams / Schémas électriques | A-VI |
| 3.1 | Steuerung / Control / Commande LA 11MS | A-VI |
| 3.2 | Last / Load / Charge LA 11MS | A-VII |
| 3.3 | Anschlussplan / Terminal diagram / Schéma de branchement LA 11MS | A-VIII |
| 3.4 | Legende / Legend / Légende LA 11MS | A-IX |
| 3.5 | Steuerung / Control / Commande LA 16MS | A-X |
| 3.6 | Last / Load / Charge LA 16MS | A-XI |
| 3.7 | Anschlussplan / Terminal diagram / Schéma de branchement LA 16MS | A-XII |
| 3.8 | Legende / Legend / Légende LA 16MS | A-XIII |
| 4 | Hydraulische Prinzipschemen / Hydraulic block diagrams / Schémas hydrauliques | A-XIV |
| 4.1 | Monoenergetische Anlage / Mono-energetic System / Installation monoénergétique | A-XIV |
| 4.2 | Monoenergetische Anlage und Warmwasserbereitung / Mono-energetic System and Hot Water Preparation / Installation monoénergétique et préparation d'eau chaude | A-XV |
| 4.3 | Bivalente Anlage / Bivalent System / Installation bivalente | A-XVI |
| 4.4 | Legende / Legend / Légende | A-XVII |
| 5 | Konformitätserklärung / Declaration of Conformity / Déclaration de conformité | A-XVIII |

1 Maßbilder / Dimension drawings / Schémas cotés

1.1 Maßbild / Dimension drawing / Schéma coté LA 11MS



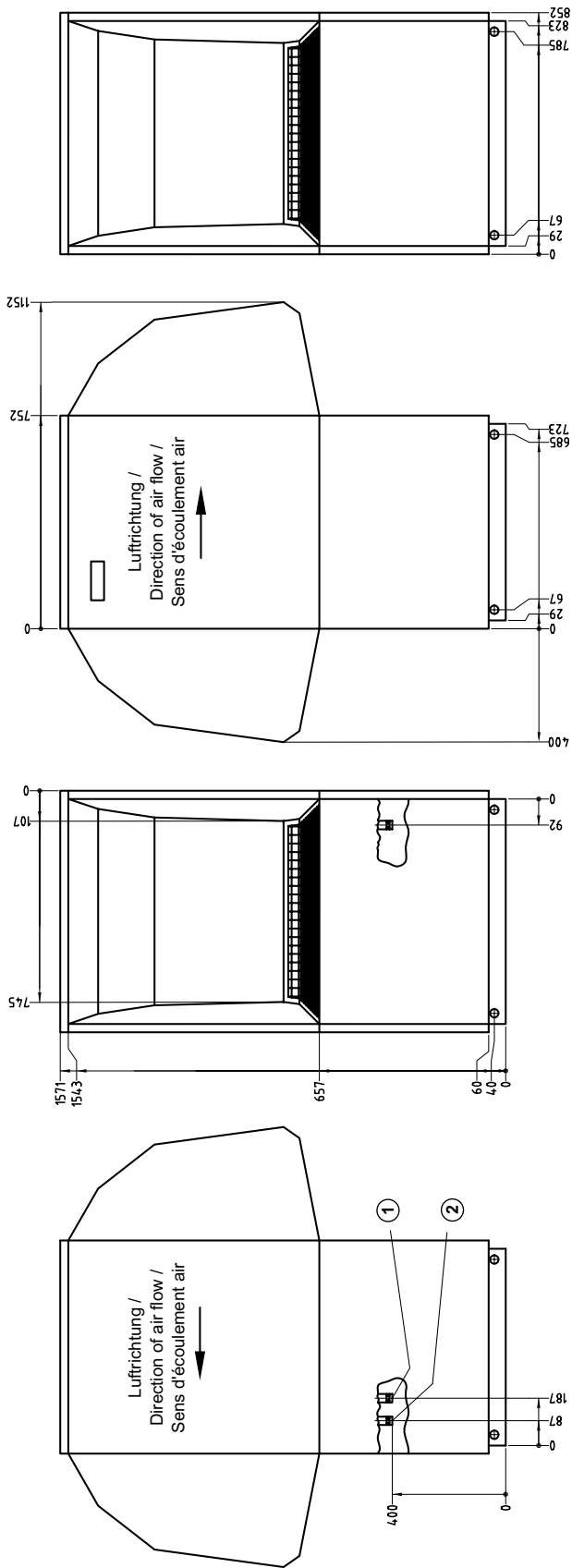
Fundamentplan / Foundation plan / Plan de fondation



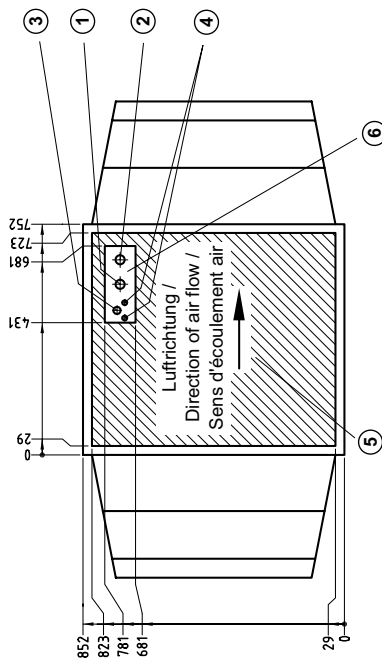
| ④ | Elektroleitungen | Electric lines | Lignes électriques |
|---|---|--|--|
| ⑤ | Sockel Wärmepumpe | Base of heat pump | Socket PAC |
| ⑥ | Bereich Durchführungen Heizkreis, Kondensatablauf, Elektrokabel | Area of openings for heating circuit, condensate drain, electrical cable | Passages circuit de chauffage, écoulement du condensat, câble électrique |

| | | | |
|---|--|--|--|
| ① | Heizungsrücklauf Eingang in die WP 1" Außengewinde | Heating water return flow Heat pump inlet 1" external thread | Retour eau de chauffage Entrée dans la PAC Filetage extérieur 1" |
| ② | Heizungsvorlauf Ausgang aus der WP 1" Außengewinde | Heating water flow Heat pump outlet 1" external thread | Aller eau de chauffage Sortie de la PAC Filetage extérieur 1" |
| ③ | Kondensatablauf Innen ø 30 mm | Condensate outflow inside ø 30 mm | Écoulement du condensat ø int. 30 mm |

1.2 Maßbild / Dimension drawing / Schéma coté LA 16MS



Fundamentplan / Foundation plan / Plan de fondation

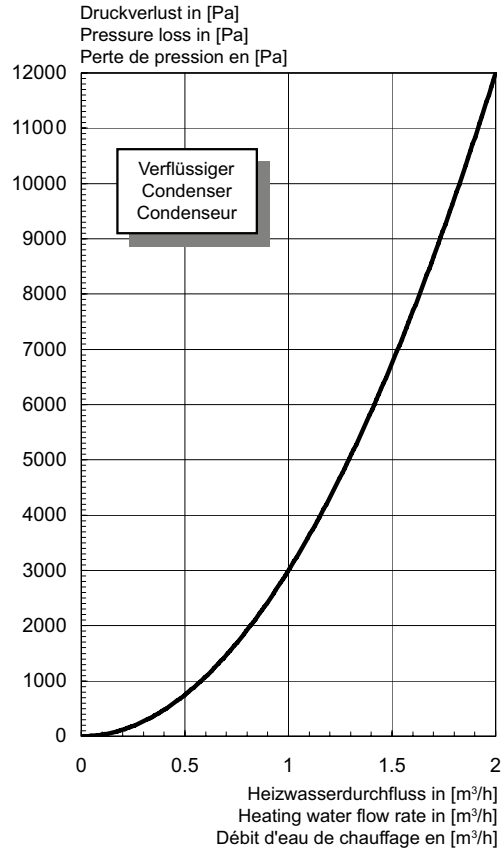
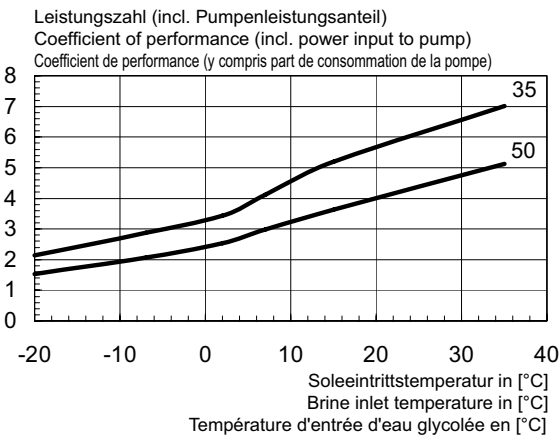
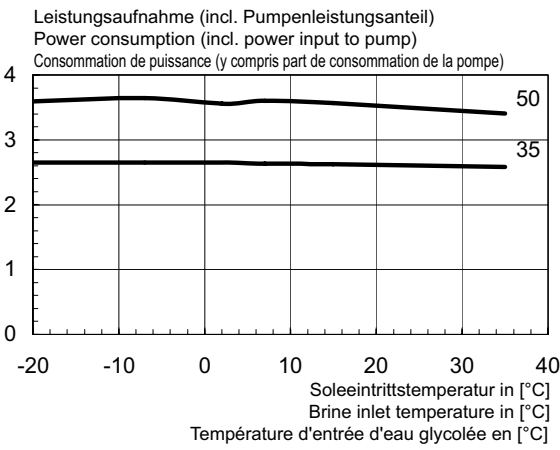
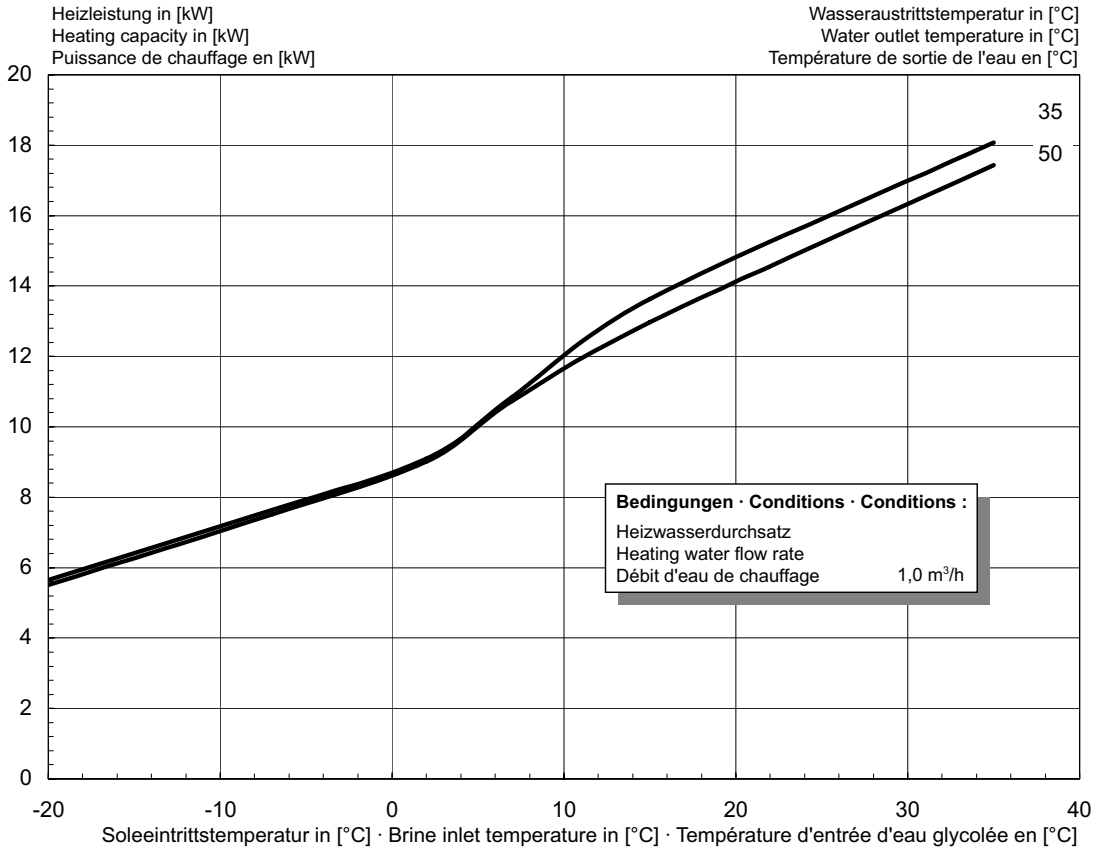


- ① Heizungsrücklauf
Eingang in die WP
1" Außengewinde
- ② Heizungsvorlauf
Ausgang aus der WP
1" Außengewinde
- ③ Kondensatablauf
Innen ø 30 mm
- ④ Heizungsablauf
Retour eau de chauffage
Entrée dans la PAC
Filetage extérieur 1"
- ⑤ Heizungsanlauf
Heating water flow
Heat pump inlet
1" external thread
- ⑥ Heizungsablauf
Heating water flow
Heat pump outlet
1" external thread
- ⑦ Kondensatablauf
Condensate outflow
inside ø 30 mm
- ⑧ Heizungsablauf
Ecoulement du condensat
ø int. 30 mm

- ④ Elektroleitungen
Electric lines
- ⑤ Sockel Wärmepumpe
Base of heat pump
- ⑥ Bereich Durchführungen
Heizkreis, Kondensatablauf,
Elektrokabel
Area of openings for heating
circuit, condensate drain,
electrical cable
- ⑦ Lignes électriques
Socle PAC
Passages circuit de chauffage,
écoulement du condensat,
câble électrique

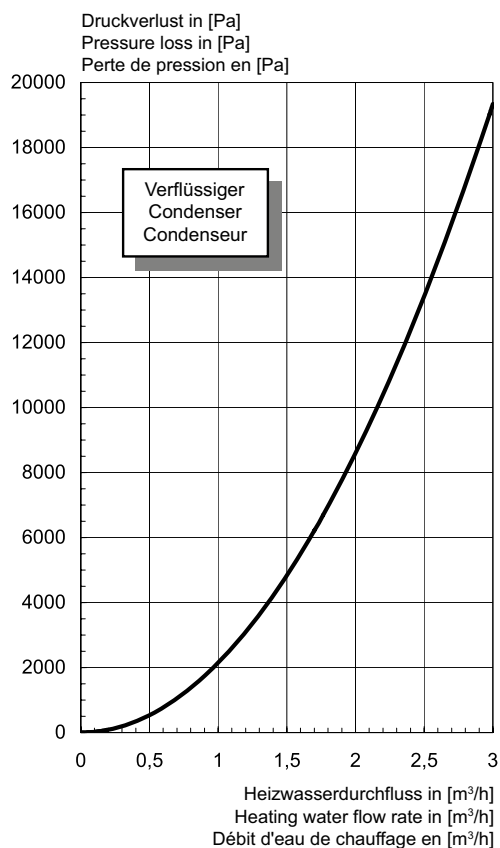
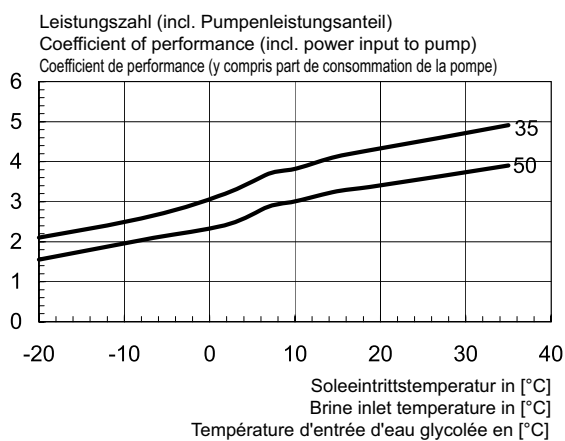
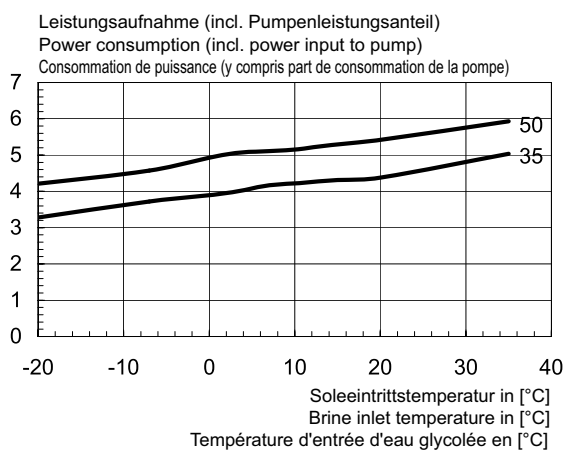
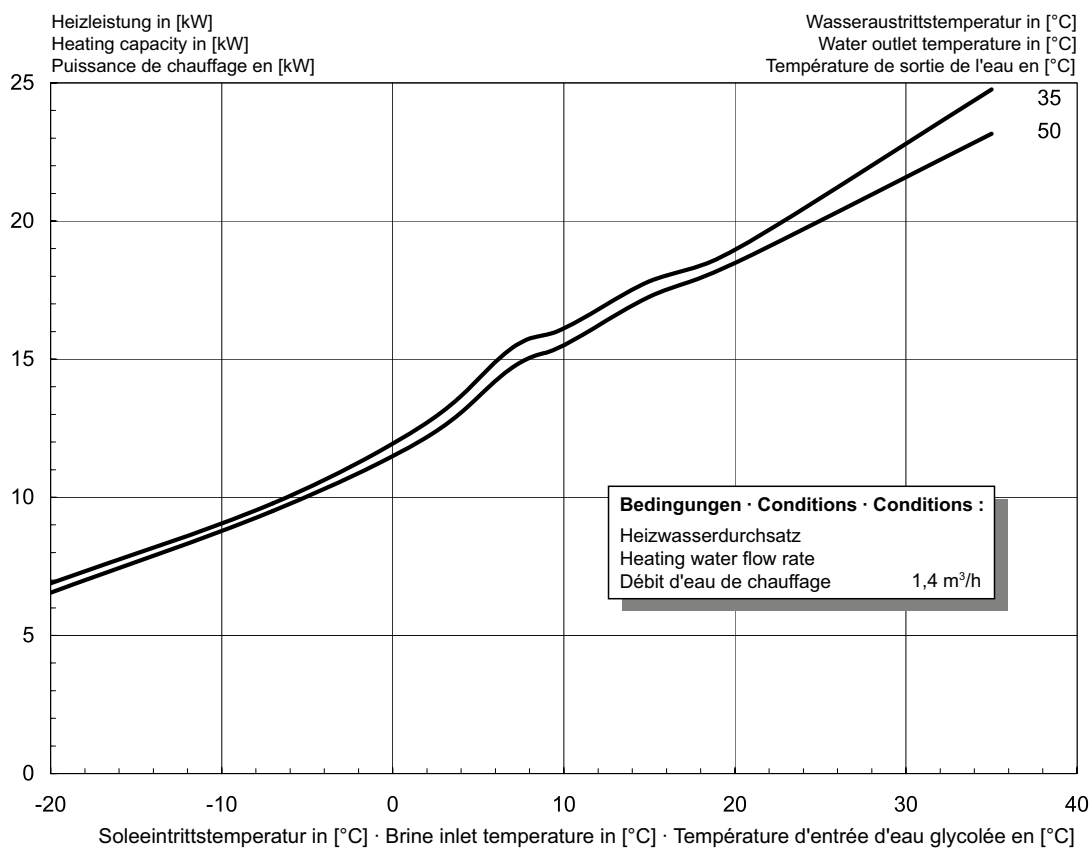
2 Diagramme / Diagrams / Diagrammes

2.1 Kennlinien / Diagrams / Courbes caractéristiques LA 11MS



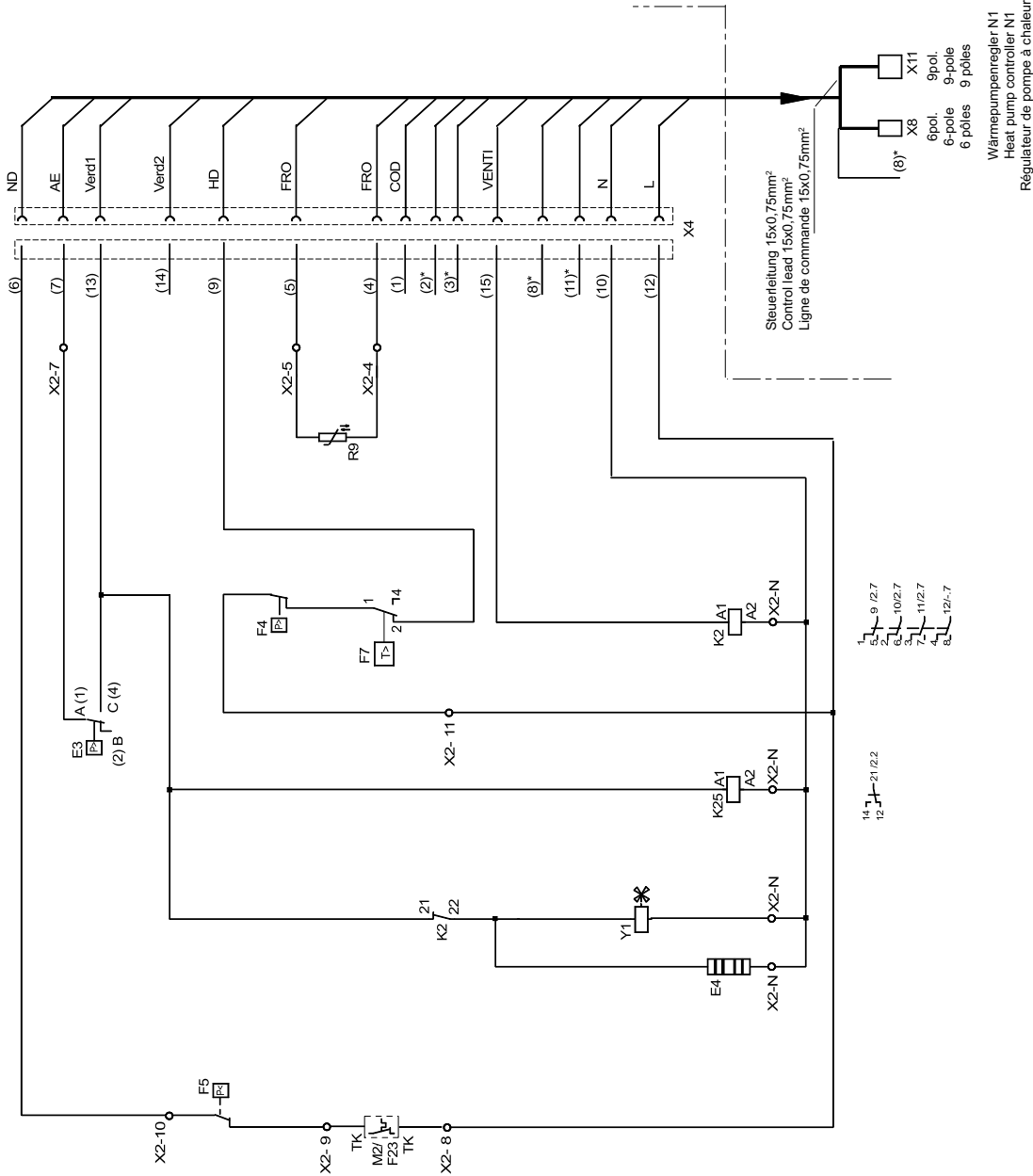
Anhang · Appendix · Annexes

2.2 Kennlinien / Diagrams / Courbes caractéristiques LA 16MS



3 Stromlaufpläne / Circuit diagrams / Schémas électriques

3.1 Steuerung / Control / Commande LA 11MS



Alle Querschnitte 0,75mm²
 All cross-sections 0,75mm²
 Toutes les sections 0,75mm²

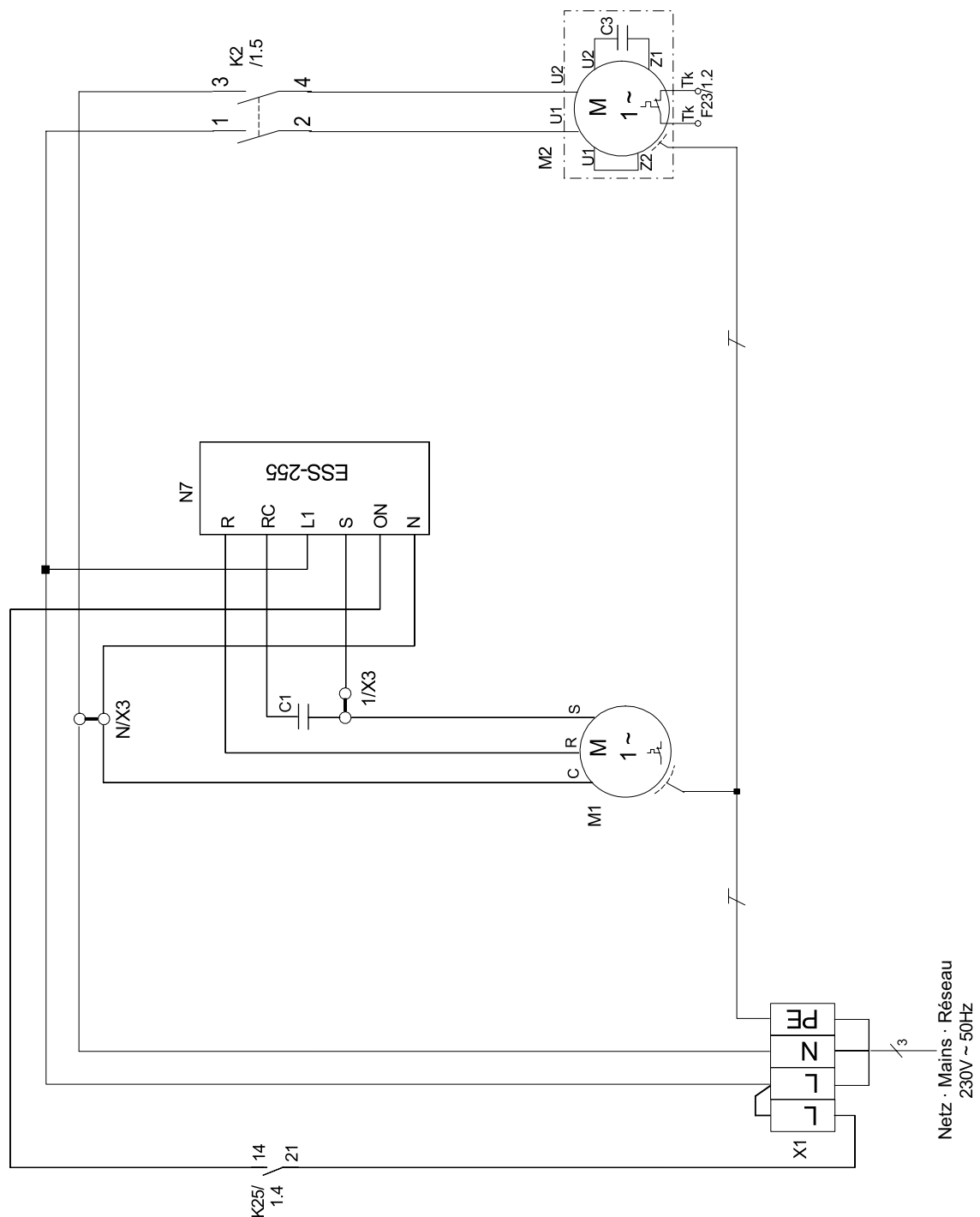
Steuerung 15x0,75mm²
 Control lead 15x0,75mm²
 Ligne de commande 15x0,75mm²

(8)* X8 6-pole 6 pôles
 X11 9-pole 9 pôles
 Wärmeumpenregler N1
 Heat pump controller N1
 Régulateur de pompe à chaleur N1

*) keine Funktion bei WPR-Betrieb
 no function in HP controller mode
 sans fonction en cas de fonctionnement
 avec régulateur de pompe à chaleur

Anhang · Appendix · Annexes

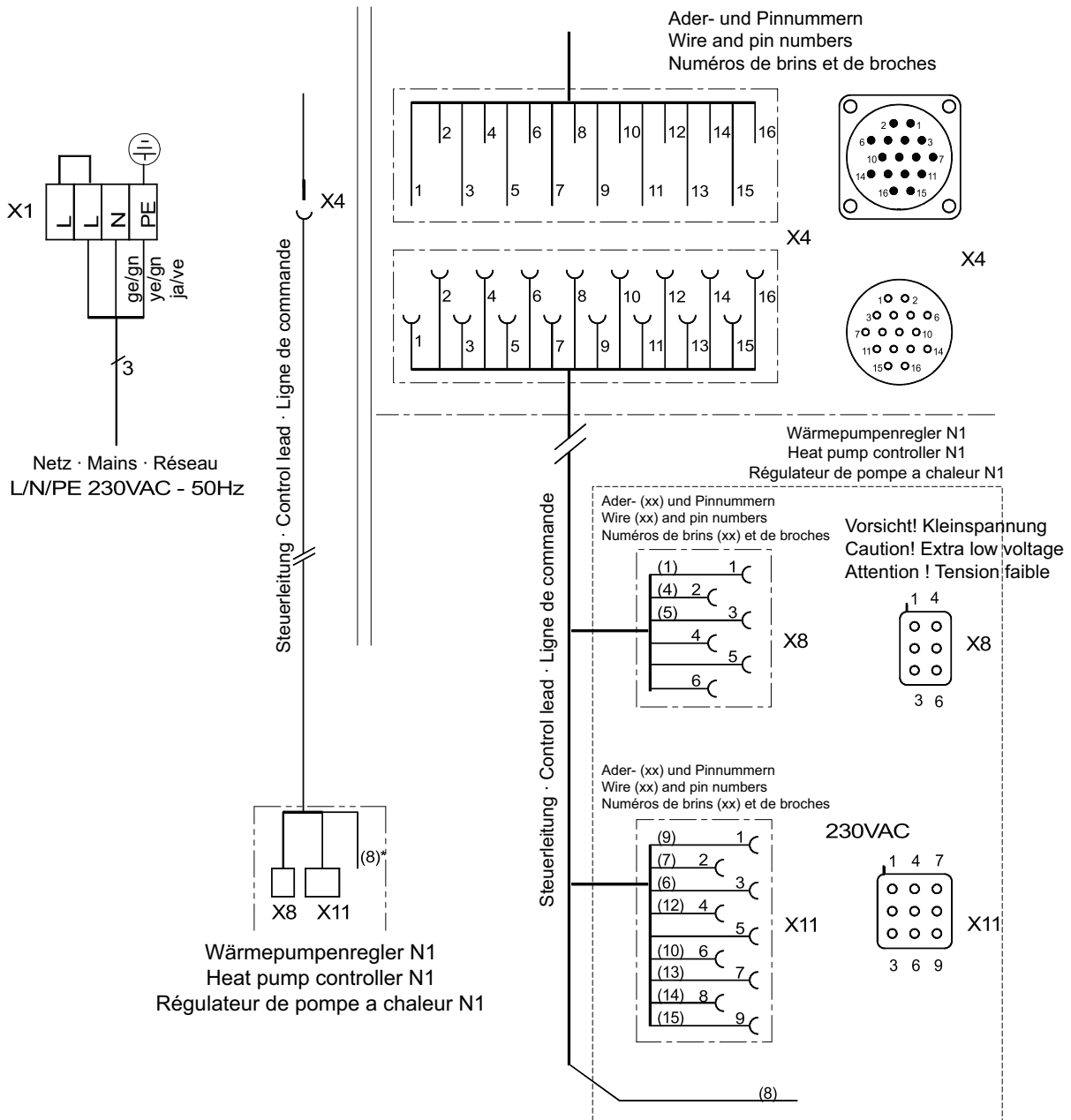
3.2 Last / Load / Charge LA 11MS



Netz · Mains · Réseau
230V ~ 50Hz

Alle Querschnitte 0,75mm²
All cross-sections 0,75mm²
Toutes les sections 0,75mm²

3.3 Anschlussplan / Terminal diagram / Schéma de branchement LA 11MS

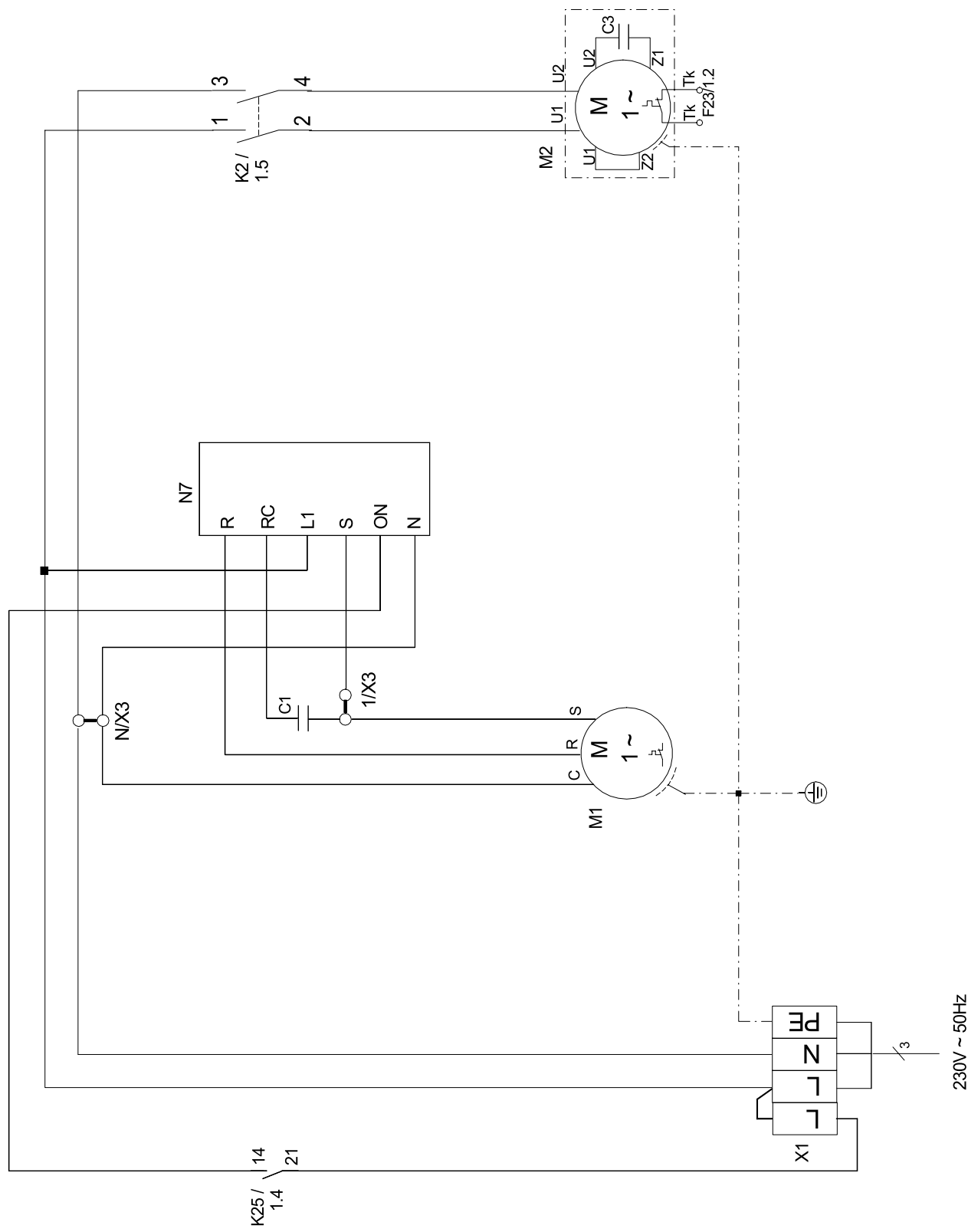


* Ader Nr. 8 ist stromlos und ohne Funktion
 Core no. 8 is dead and has no function
 Le brin no 8 est hors tensio et sans fonction

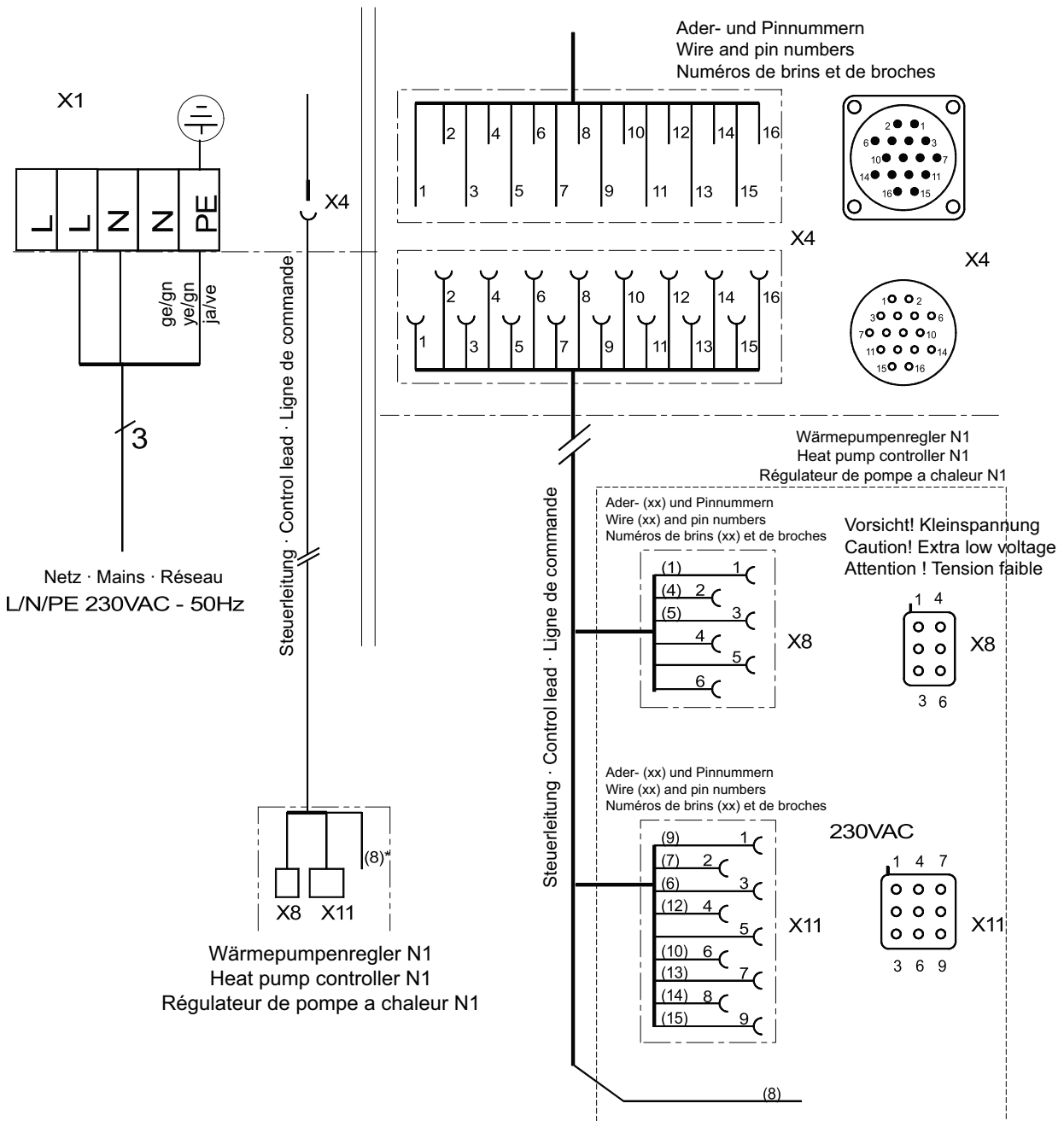
3.4 Legende / Legend / Légende LA 11MS

| | | | |
|--------|--|---|--|
| C1 | Betriebskondensator-Verdichter | Running capacitor, compressor | Condensateur de service - compresseur |
| C3 | Betriebskondensator-Ventilator | Running capacitor, fan | Condensateur de service - ventilateur |
| E3 | Pressostat Abtauende | Pressostat, defrost end | Pressostat fin de dégivrage |
| E4 | Düsenringheizung Ventilator | Nozzle ring heater, fan | Chauffage bague de buse ventilateur |
| F4 | Pressostat Hochdruck | Pressostat, high pressure | Pressostat haute pression |
| F5 | Pressostat Niederdruck | Pressostat, low pressure | Pressostat basse pression |
| F7 | Thermostat Heißgasüberwachung | Thermostat , hot gas monitoring | Thermostat surveillance gaz chaud |
| F23 | Wicklungsschutz Ventilator | Winding shield, fan | Protection enroulement ventilateur |
| K2 | Schütz Ventilator | Contacteur, fan | Contacteur ventilateur |
| K25 | Startrelais für N7 | Starting relay for N7 | Relais de démarrage pour N7 |
| M1 | Verdichter | Compressor | Compresseur |
| M2 | Ventilator | Fan | Ventilateur |
| N1 | Wärmepumpenregler | Heat pump controller | Régulateur de pompe à chaleur |
| N7 | Sanftanlaufsteuerung | Soft start control | Commande du démarrage progressif |
| R9 | Frostschutzfühler Heizwasser | Frost protection sensor for heating water | Sonde de protection contre le gel de l'eau de chauffage |
| X1 | Klemmenleiste: Lastspeisung | Terminal strip: load terminal | Bornier: alimentation charge |
| X2 | Klemmenleiste: interne Verdrahtung | Terminal strip: internal wiring | Bornier: câblage interne |
| X3 | Klemmenleiste Verdichter | Terminal strip, compressor | Bornier: compresseur |
| X4 | Steckverbinder Steuerleitung (Wärmepumpe) | Plug connetor, control lead (heat pump) | Connecteur ligne de commande (pompe à chaleur) |
| X8/-11 | Steckverbinder Steuerleitung (Wärmepumpenregler) | Plug connector, control lead (heat pump controller) | Connecteur ligne de commande (régulateur de pompe à chaleur) |
| Y1 | 4-Wege-Umschaltventil | 4-way reversing valve | Soupape d'inversion à 4 voies |

3.6 Last / Load / Charge LA 16MS



3.7 Anschlussplan / Terminal diagram / Schéma de branchement LA 16MS



* Ader Nr. 8 ist stromlos und ohne Funktion
 Core no. 8 is dead and has no function
 Le brin no 8 est hors tensio et sans fonction

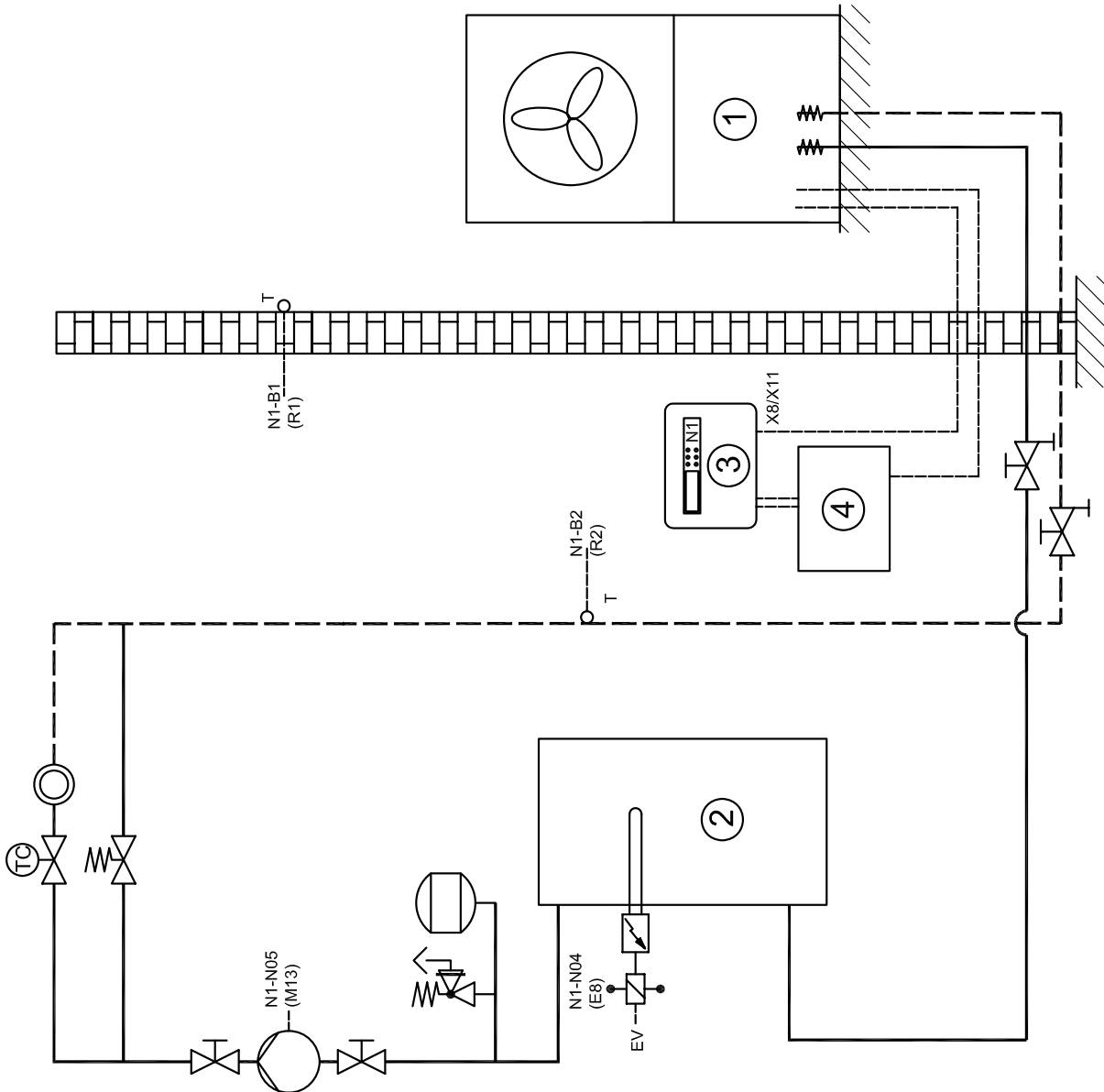
Anhang · Appendix · Annexes

3.8 Legende / Legend / Légende LA 16MS

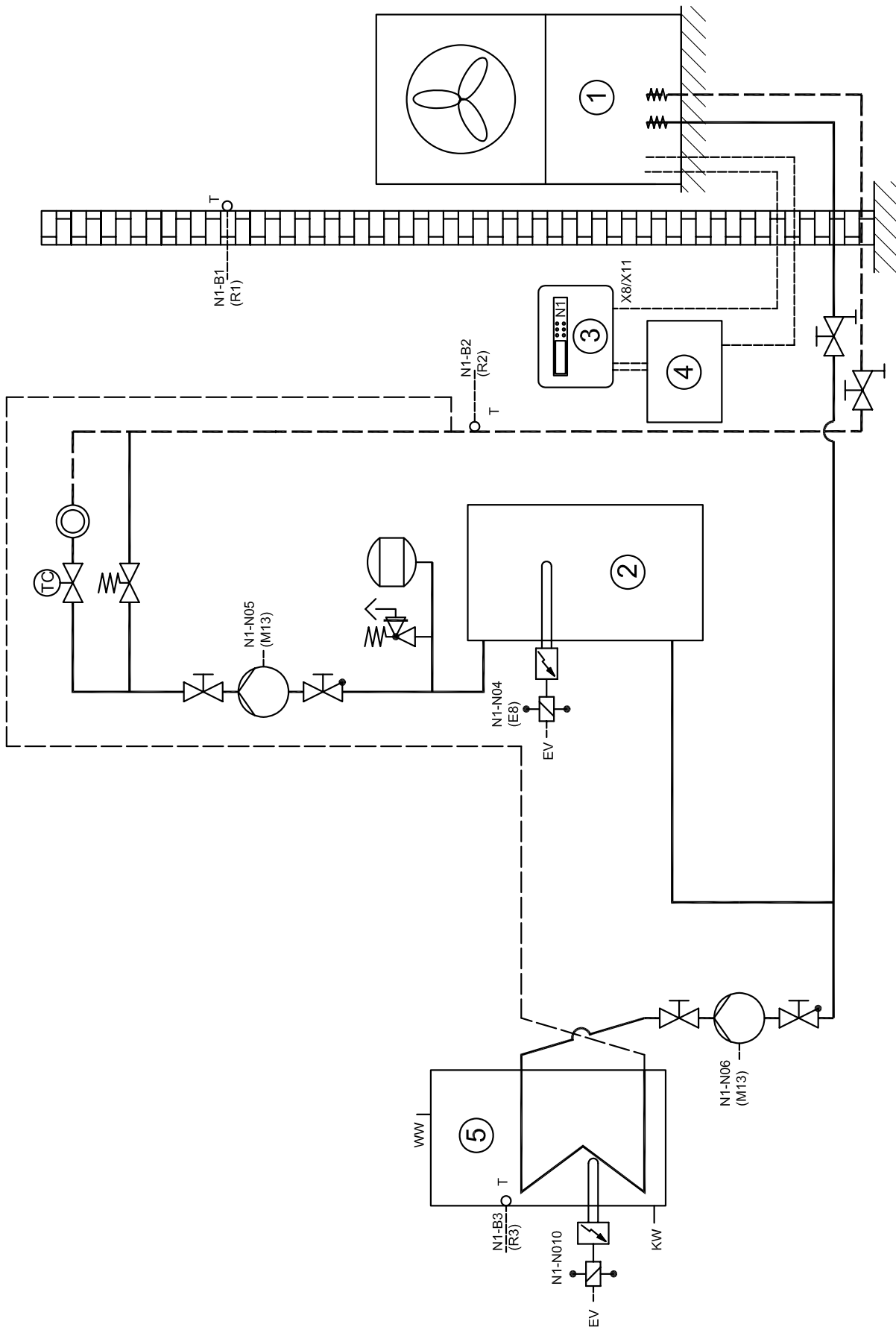
| | | | |
|--------|--|---|--|
| E3 | Pressostat Abtauende | Pressostat, defrost end | Pressostat fin de dégivrage |
| E4 | Düsenringheizung Ventilator | Nozzle ring heater, fan | Chauffage bague de buse ventilateur |
| F4 | Pressostat Hochdruck | Pressostat, high pressure | Pressostat haute pression |
| F5 | Pressostat Niederdruck | Pressostat, low pressure | Pressostat basse pression |
| F7 | Thermostat Heißgasüberwachung | Thermostat, hot gas monitoring | Thermostat de surveillance gaz chaud |
| F23 | Wicklungsschutz Ventilator | Winding shield, fan | Protection enrroulement ventilateur |
| K2 | Leistungsrelais Ventilator | Power relay, fan | Relais de puissance ventilateur |
| K25 | Start-Relais | Start relay | Relais démarrage |
| M1 | Verdichter | Compressor | Compresseur |
| M2 | Ventilator | Fan | Ventilateur |
| N1 | Wärmepumpenregler | Heat pump controller | Régulateur de pompe à chaleur |
| N7 | Softstarter | Soft starter | Commande du démarrage progressif |
| R9 | Frostschutzfühler Heizwasser | Frost protection sensor, heating water | Sonde de protection contre le gel de l'eau de chauffage |
| X1 | Klemmenleiste: Lastspeisung | Terminal strip: load terminal | Bornier: alimentation charge |
| X2 | Klemmenleiste: interne Verdrahtung | Terminal strip: internal wiring | Bornier: câblage interne |
| X3 | Klemmenleiste Verdichter | Terminal strip, compressor | Bornier : compresseur |
| X4 | Steckverbinder-Steuerleitung/Wärmepumpe | Plug connector, control lead/heat pump | Connecteur-ligne de commande/ompe à chaleur |
| X8/-11 | Steckverbinder-Steuerleitung/Wärmepumpenregler | Plug connector, control lead/heat pump controller | Connecteur-ligne de commande/régulateur de pompe à chaleur |
| Y1 | 4-Wege-Umschaltventil | 4-way reversing valve | Soupape d'inversion à 4 voies |
| * | keine Funktion | No function | Sans fonction |

4 Hydraulische Prinzipschemen / Hydraulic block diagrams / Schémas hydrauliques

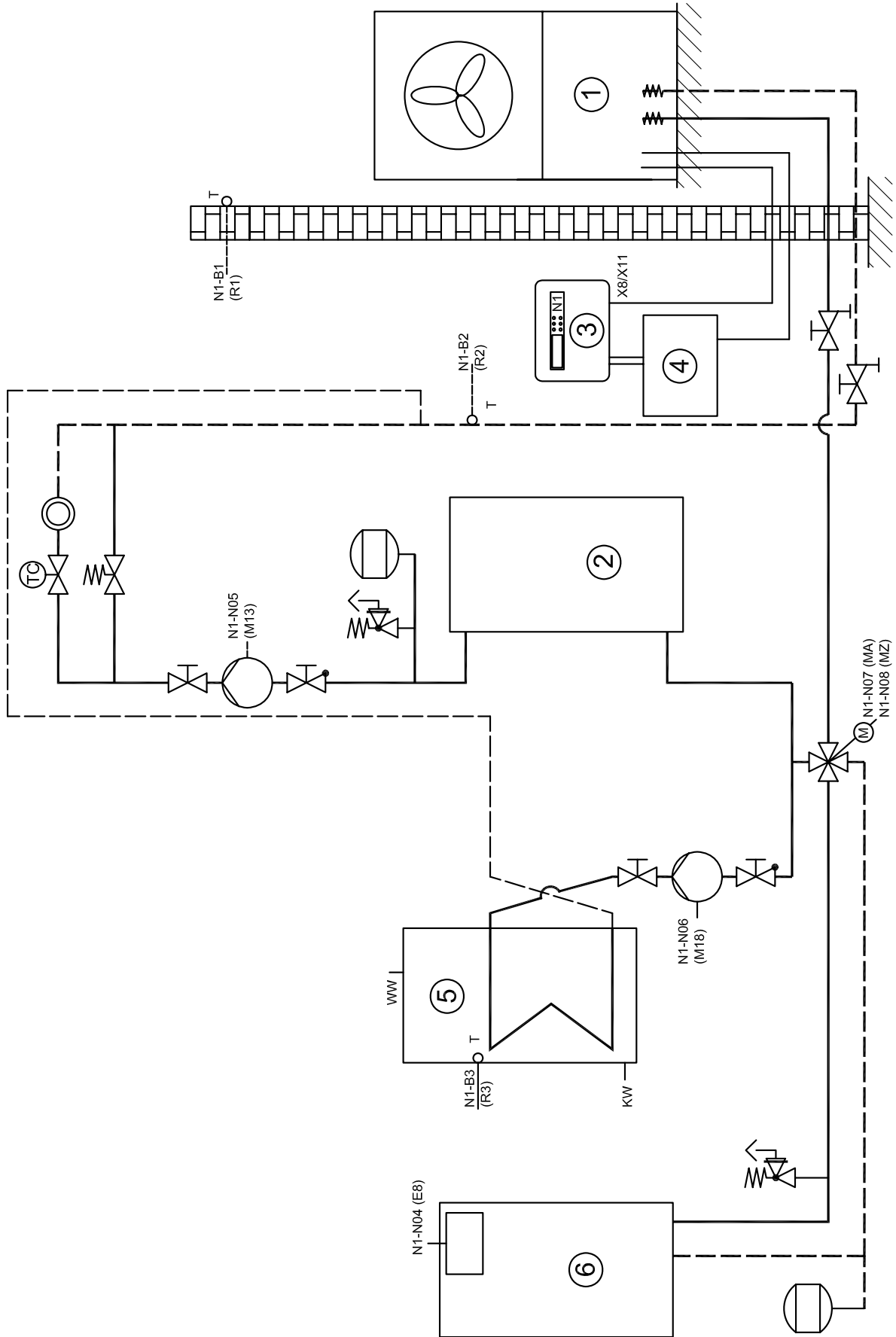
4.1 Monoenergetische Anlage / Mono-energetic System / Installation monoénergétique



4.2 Monoenergetische Anlage und Warmwasserbereitung / Mono-energetic System and Hot Water Preparation / Installation monoénergétique et préparation d'eau chaude



4.3 Bivalente Anlage / Bivalent System / Installation bivalente



4.4 Legende / Legend / Légende

| | | | |
|---|------------------------------------|--------------------------------------|--------------------------------------|
|  | Absperrventil | Shut-off valve | Vanne d'arrêt |
|  | Überstromventil | Overflow valve | Soupape de trop-plein |
|  | Sicherheitsventilkombination | Safety assembly | Ensemble de vannes de sécurité |
|  | Umwälzpumpe | Circulating pump | Circulateur |
|  | Ausdehnungsgefäß | Expansion vessel | Vase d'expansion |
|  | Raumtemperaturgesteuertes Ventil | Room temperature-controlled valve | Valve de contrôle de température |
|  | Absperrventil mit Rückschlagventil | Shut-off valve with non-return valve | Vanne d'arrêt avec valve anti-retour |
|  | Absperrventil mit Entwässerung | Shut-off valve with drain | Vanne d'arrêt avec décharge d'eau |
|  | Wärmeverbraucher | Heat consumers | Consommateur de chaleur |
|  | Vierwegemischer | Four-way mixing valve | Mélangeur à 4 voies |
|  | Temperaturfühler | Temperature sensor | Sonde de température |
|  | Flexibler Anschlusschlauch | Flexible connecting hose | Tuyau flexible de raccordement |
|  | Wärmepumpe | Heat pump | Pompe à chaleur |
|  | Pufferspeicher | Buffer tank | Réservoir tampon |
|  | Wärmepumpenregler | Heat pump controller | Régulateur de pompe à chaleur |
|  | Elektroverteilung | Electric distribution | Distribution électrique |
|  | Warmwasserspeicher | Hot water tank | Accumulateur d'eau chaude |
|  | Heizkessel | Boiler | Chaudière |
| E8 | Zusatzheizung | Backup heater | Chauffage d'appoint |
| M13 | Heizungsumwälzpumpe | Heating water circulating pump | Circulateur de chauffage |
| M18 | Warmwasserumwälzpumpe | Hot water circulating pump | Circulateur d'eau chaude |
| N1 | Wärmepumpenregler | Heat pump controller | Régulateur de pompe à chaleur |
| R1 | Außenwandfühler | External wall sensor | Sonde extérieure |
| R2 | Rücklauffühler | Return flow sensor | Sonde de retour |
| R3 | Warmwasserfühler | Hot water sensor | Sonde d'eau chaude |
| EV | Elektroverteilung | Electric distribution | Distribution électrique |
| KW | Kaltwasser | Cold water | Eau froide |
| MA | Mischer AUF | Mixer OPEN | Mélangeur OUVERT |
| MZ | Mischer ZU | Mixer CLOSED | Mélangeur FERMÉ |
| WW | Warmwasser | Hot water | Eau chaude |

5 Konformitätserklärung / Declaration of Conformity / Déclaration de conformité

EG - Konformitätserklärung EC Declaration of Conformity Déclaration de conformité CE

Der Unterzeichnete
The undersigned
La société soussignée,

Glen Dimplex Deutschland GmbH
Geschäftsbereich Dimplex
Am Goldenen Feld 18
D - 95326 Kulmbach

bestätigt, dass das (die) nachfolgend be-
zeichnete(n) Gerät(e) aufgrund seiner (ihrer)
Konzipierung und Bauart sowie in der von
uns in Verkehr gebrachten Ausführung den
einschlägigen grundlegenden Anforderungen
der EG-Richtlinien entspricht (entsprechen).

Bei einer nicht mit uns abgestimmten
Änderung des (der) Gerät(e)s verliert
diese Erklärung ihre Gültigkeit.

hereby confirm that the design and con-
struction of the product(s) listed below,
in the version(s) placed on the market by
us, conform to the relevant requirements
of the applicable EC directives.

This declaration becomes invalidated
if any modifications are made to
the product(s) without our prior
authorisation.

certifie que l'appareil / les appareils ci-
après, par leur conception et leur mode de
construction ainsi que par la définition
technique avec laquelle il(s) sont mis en
circulation par notre société, est / sont
conforme(s) aux directives fondamentales
CEE afférentes.

Ce certificat perd sa validité pour tout
appareil modifié sans notre consentement.

Bezeichnung / Designation / Désignation

Luft/Wasser-Wärmepumpen

für Außenaufstellung mit R404A

Air-to-water heat pumps

for outdoor installation, containing R404A

Pompes à chaleur air/eau

pour installation extérieure avec R404A

EG - Richtlinien / EC Directives / Directives CEE

EG- Niederspannungsrichtlinie / EC Low Voltage Directive /
Directive CEE relative à la basse tension (73/23/EWG)

EG-EMV-Richtlinie / EC EMC Directive / Directive CEE
relative à la compatibilité électromagnétique (89/336/EWG)

Druckgeräterichtlinie / Pressure Equipment Directive /
Directive CEE relative aux appareils sous pression (97/23/EG)

Typ(e):

Harmonisierte EN / Harmonized EB Standards / Normes EN harmonisées:

LA 11MS

EN 255:1997

LA 16MS

EN 378:2000

DIN 8901

DIN EN 60335-1 (VDE 0700 T1):2005-07

EN 60335-1:2002+A11:2004+A1:2004

DIN EN 60335-2-40 (VDE 0700 T40):2004-03

EN 60335-2-40:2003

DIN EN 55014-1 (VDE 0875 T14-1):2003-09

EN 55014-1:2000+A1:2001+A2:2002

DIN EN 55014-2 (VDE 0875 T14-2):2002-08

EN 55014-2:1997+A1:2001

DIN EN 61000-3-2 (VDE 0838 T2):2001-12

EN 61000-3-2:2000

DIN EN 61000-3-3 (VDE 0838 T3):2002-05

EN 61000-3-3:1995+Corr.:1997+A1:2001

Nationale Richtlinien / National Directives / Directives nationales


D
VBG20

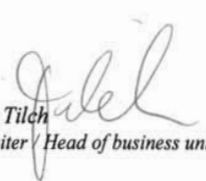
A

CH
SVTI

Kulmbach, 05.05.2006

CE11W05D.doc


Wolfgang Weinhold
Geschäftsführer / Managing Director


Andreas Tilch
Spartenleiter / Head of business unit

